

II. GEVELBEKLEDING

a. Profielenoverzicht

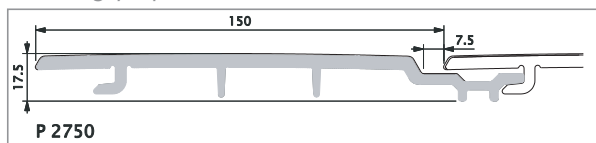
▪ BELFACE

Belface is de merknaam voor een uiterst kwalitatief gevelconcept. Deze voorgehangen, verluchte façade combineert een milieuvriendelijk karakter met een stijlvolle en moderne look. Het hoofdprofiel van de Belface range bestaat uit een basis van Cyclefoam met daarbovenop een toplaag van 0,5 mm in nieuw, hoog-slagvast PVC materiaal.

Kernwoorden van het gevelconcept: duurzaam, makkelijk verwerkbaar, onderhoudsarm, eenvoudig en snel te plaatsen, hoogwaardige afwerking dankzij de deuctone kleurtechniek.

(Cyclefoam is de door Deceuninck ontwikkelde techniek om PVC te recyclen en te herwerken tot een nieuwe grondstof, nl. gerecycleerd hard PVC-schuim.)

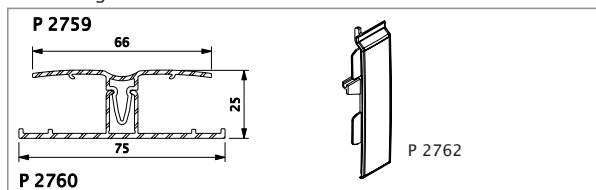
Bekledingsprofielen



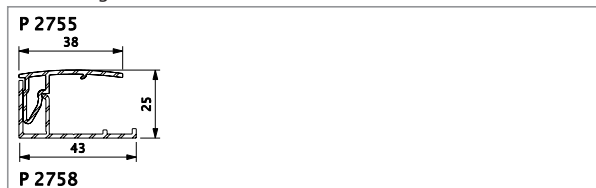
Modulemaat: 150 mm Aantal per meter: 6.6

Afwerkingsprofielen

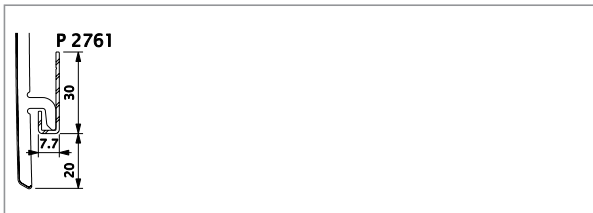
Verbindingen



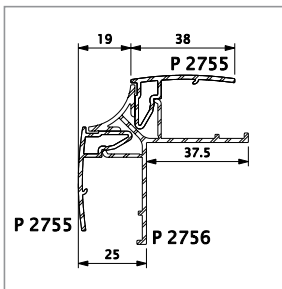
Afboording



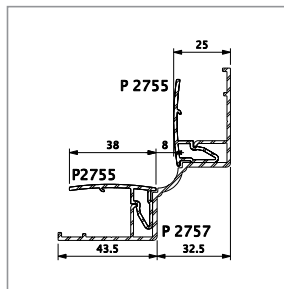
Startprofiel



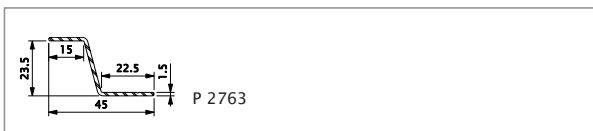
Buitenhoek



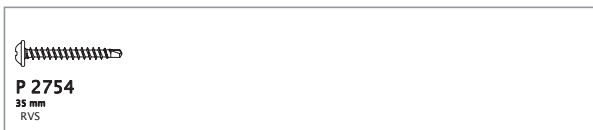
Binnenhoek



Druiplijst



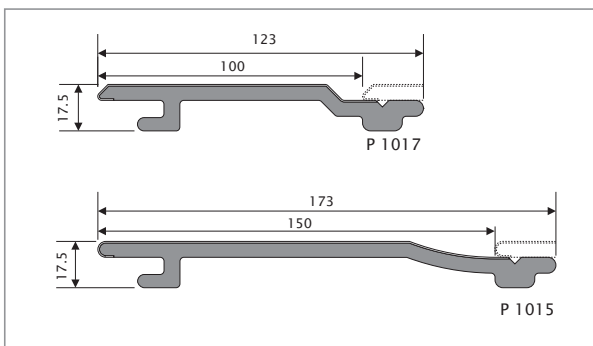
Bevestigingsmateriaal



DEEPLAS

Deeplas is de verzamelnaam voor een uitgebreid gamma hard-schuim bekledingsprofielen die een waaier van toepassingen mogelijk maken. De profielen bestaan uit een kern van PVC-schuim met een toplaag van hoog slagvaste harde PVC. Deze toplaag is met de kern verbonden door coëxtrusie. Het materiaal combineert de voordelen van de verwerkbaarheid van hout met de duurzaamheid en het onderhoudsgemak van PVC.

Rabat bekledingsprofielen

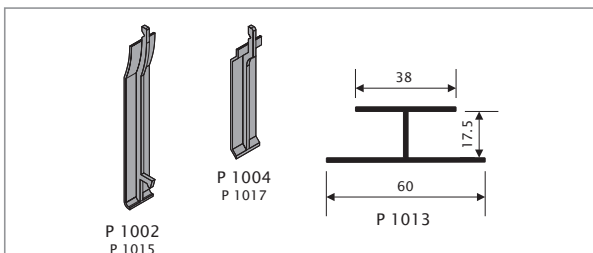


Modulemaat: 150 mm (P 1015), 100 mm (P 1017)

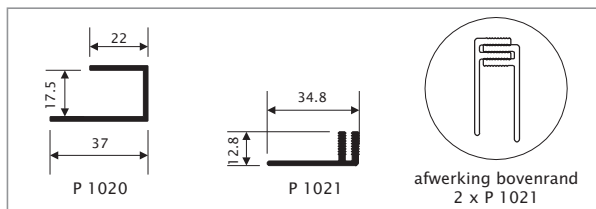
Aantal per meter: 6,67 (P 1015), 10 (P 1017)

Afwerkingsprofielen

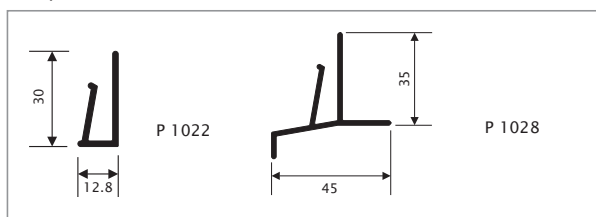
Verbindingen



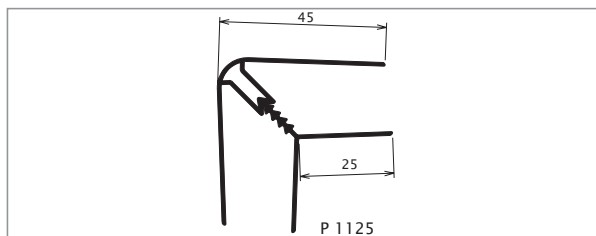
Afboording



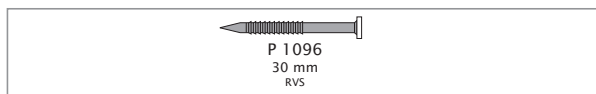
Startprofiel



Buiten-Binnenhoek



Bevestigingsmateriaal

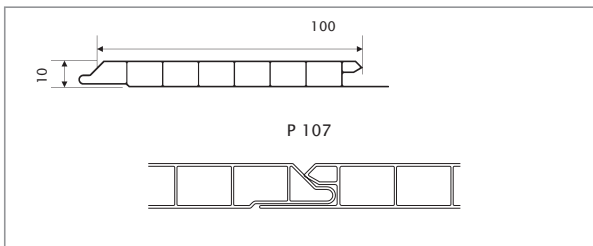


▪ MURVINYL

Murvinyl is de geregistreerde merknaam voor een uitgebreid gamma holle bekledingsprofielen in hard PVC dat bekroond werd met een technische goedkeuring ATG 1719.

Bekledingsprofielen

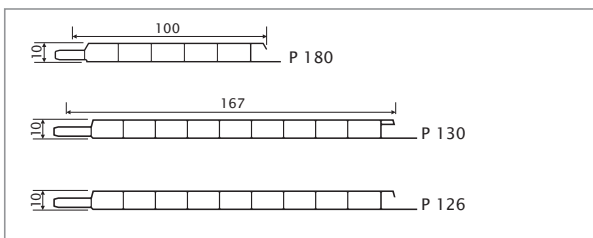
Planchettes met V-groef



Modulemaat: 100 mm

Aantal per meter: 10

Planchettes met brede V-voeg

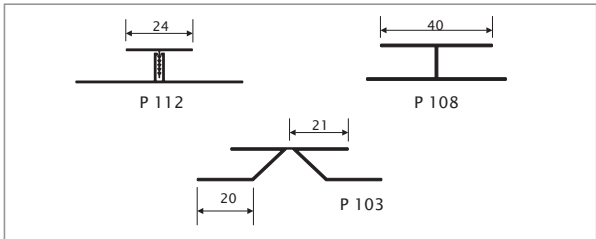


Modulemaat: 100 mm / 167 mm

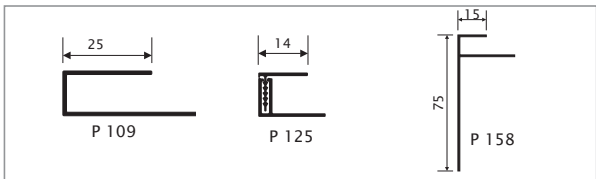
Aantal per meter: 10 (P 180), 6 (P 130 en P 126)

Afwerkingsprofielen

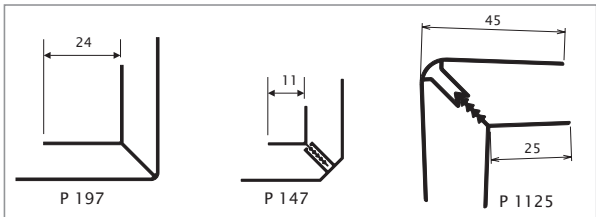
Kopsverbindingen



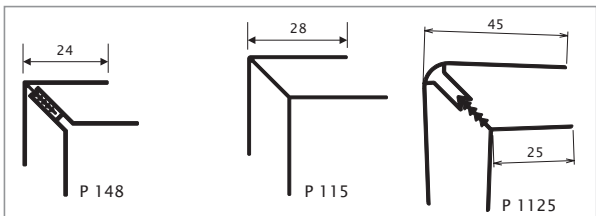
Afboordingsprofielen



Binnenhoek



Buitenhoek





b. Kleur & lengte

deuctone® PROCESSCOLORS BY DECEUNINCK		Bekledingsprofielen BELFACE				Verbindingen	
						P 2750	
		decoroc STRUCTURE	dt 6...	6m			
METALLIC	dt 6...	6m				3m	stuk
coloured woodgrains STRUCTURE	dt 1...	6m				3m	
original woodgrains STRUCTURE	dt 1...	6m				3m	
zwart geanodiseerd	0012						
geanodiseerd natuurkleur	0065						
brut	0000					3m	

deuctone® PROCESSCOLORS BY DECEUNINCK		Bekledingsprofielen DEEPLAS				Verbindingen	
						P 1015	P 1017
		MASS COLOURED					
wit	dt 0003	6m	6m			stuk	
crème wit	dt 0096	6m				stuk	
decoroc STRUCTURE	dt 6...						
METALLIC	dt 6...						
coloured woodgrains STRUCTURE	dt 1...						
original woodgrains STRUCTURE	dt 1...						

deuctone® PROCESSCOLORS BY DECEUNINCK		Bekledingsprofielen MURVINYL				Verbindingen	
						P 107	P 126
		MASS COLOURED					
wit	dt 0003	6m	6m		*	6m	2.7/6m
crème wit	dt 0096		6m				
decoroc STRUCTURE	dt 6...				6m	6m	
METALLIC	dt 6...				6m	6m	
coloured woodgrains STRUCTURE	dt 1...			6m			2.7m
original woodgrains STRUCTURE	dt 1...			6m			2.7m

* 2.7/4/5/6 m

Afwerkingsprofielen

BELFACE

Verbindingen			Afboordingen			Binnenhoeken			Buitenhoeken			Startprofielen	
			P2755+P 2758			P 2755+P 2757			P 2755+P 2756			P 2761	P 2763
			3m			3m			3m				
			3m			3m			3m				
			3m			3m			3m				
			3m			3m			3m				
				3m			3m			3m			3m
				3m			3m			3m			3m
												3m	

Afwerkingsprofielen

DEEPLAS

Verbindingen		Afboordingen			Binnenhoeken			Buitenhoeken			Startprofielen		
	P 1004	P1013	P 1020	P 1021		P 1125			P 1125			P 1022	P 1028
stuk	5m	5m	5m	5m		5m			5m			5m	5m
	5m	6m				5m			5m			5m	

Afwerkingsprofielen

MURVINYL

Verbindingen		Afboordingen			Binnenhoeken			Buitenhoeken			Startprofielen		
	P 103		P 109	P 125	P 158	P 197	P 147	P 1125	P 148	P 115	P 1125	P 109	P 125
6m			2.7/6m	2.7/6m	6m	6m	2.7/6m	5m	2.7/6m	6m	5m	2.7/6m	2.7/6m
			6m					5m		6m	5m	6m	
6m			6m		6m	6m		5m		6m	5m	6m	
6m			6m		6m	6m		5m		6m	5m	6m	
			6m	2.7m			2.7m		2.7m			6m	2.7m
			6m	2.7m			2.7m		2.7m			6m	2.7m



Opmerking bij de Belface gevelbekleding:

De basisprofielen P 2758, P 2757, P 2756 en P 2763 zijn (gedeeltelijk) zichtbaar.

Onderstaand vindt u voor elke deuctone processcolour de kleur van de basisprofielen.

De keuze van de kleuren is een aanbeveling en geenszins een verplichting.

deuctone® PROCESSCOLORS BY DECEUNINCK		Advieskleur basisprofielen
dt 1004	grijs	0065 aluminium natuurkleur
dt 1006	dennengroen	0012 zwart
dt 1008	donkerbruin	0012 zwart
dt 1019	zuiver wit	0065 aluminium natuurkleur
dt 1025	donker eik	0012 zwart
dt 1072	antracietgrijs	0012 zwart
dt 1079	staalblauw	0012 zwart
dt 1096	crème wit	0065 aluminium natuurkleur
dt 1110	gouden eik	0012 zwart
dt 1111	palissander	0012 zwart
dt 1154	notenboom	0012 zwart
dt 6003	gelakt wit	0065 aluminium natuurkleur
dt 6006	dennengroen	0012 zwart
dt 6008	zwartbruin	0012 zwart
dt 6070	verkeersgrijs A	0065 aluminium natuurkleur
dt 6072	antracietgrijs	0012 zwart
dt 6076	wijnrood	0012 zwart
dt 6078	licht ivoor	0065 aluminium natuurkleur
dt 6079	staalblauw	0012 zwart
dt 6096	crème wit	0065 aluminium natuurkleur
dt 6901	blauw grijs	0012 zwart
dt 6902	grijsblauw	0012 zwart
dt 6903	gentiaans blauw	0012 zwart
dt 6904	cementgrijs	0065 aluminium natuurkleur
dt 6908	wit aluminium	0065 aluminium natuurkleur
dt 6909	balmoral	0065 aluminium natuurkleur
dt 6910	betongrijs	0065 aluminium natuurkleur
dt 6911	grijs aluminium	0065 aluminium natuurkleur
dt 6912	whisperpink	0065 aluminium natuurkleur
dt 6914	artichaud	0065 aluminium natuurkleur
dt 6915	deauville	0065 aluminium natuurkleur

c. Plaatsings- en verwerkingsvoorschriften

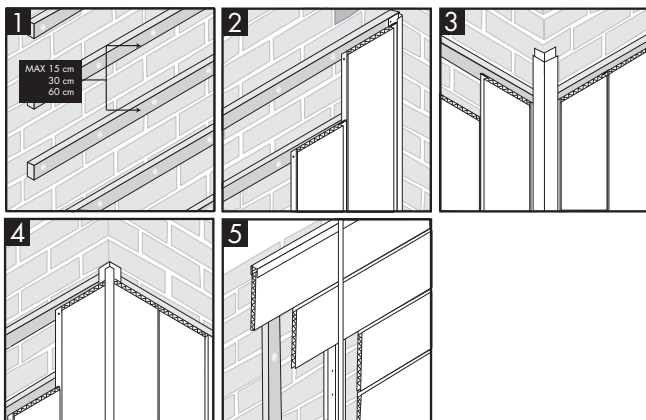
- De bekledingsprofielen worden gemonteerd op een effen lattenwerk bestaande uit:

	Lattenwerk
BELFACE	hout, 32x38mm
DEEPLAS	hout, 26x32mm
MURVINYL	hout, 26x32mm

Het is aan te raden hout te gebruiken dat voorbehandeld werd tegen vocht en parasieten (overeenkomstig STS 31 'Timmerwerk').

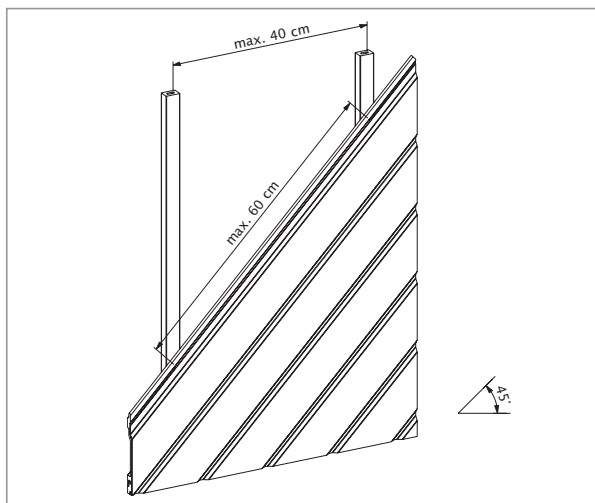
De latten worden op de traditionele manier op de drager (beton metselwerk) bevestigd, loodrecht op de richting van de te plaatsen PVC planchetten. De oneffenheden in de ruwbouw dienen vooraf weggewerkt te worden met opvulblokjes.

Bij sterke blootstelling aan de regen dient een dampdoorlatend scherm geplaatst te worden tussen het lattenwerk en de achterliggende structuur (muur, keperwerk).

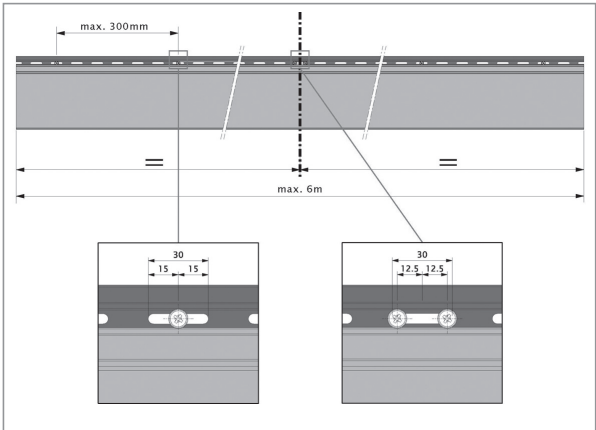


- Verticale plaatsing:
 - Schroef de houten latten horizontaal aan de wand. Ventilatie van het lattenwerk is noodzakelijk.
 - Nagel, niet of schroef het start- of hoekprofiel op het rachelwerk.

- Plaats hierin het eerste kunststof profiel en nagel, niet of schroef het op het lattenwerk.
- Plaats de opeenvolgende profielen, goed aaneensluitend en nagel, niet of schroef ze.
- Horizontale plaatsing:
 - Schroef de houten latten verticaal aan de wand en volg dezelfde principes als voor de verticale plaatsing.
 - Voor BELFACE en DEEPLAS: begin de plaatsing onderaan met een startprofiel.
 - Voor MURVINYL: begin de plaatsing bovenaan en plaats de tand van de profielen naar boven.
- Diagonale plaatsing:
 - In principe wordt het lattenwerk haaks geplaatst op de richting van de bekledingsprofielen.
 - Indien het lattenwerk toch horizontaal of verticaal geplaatst wordt, hou er dan rekening mee dat de maximum bevestigingsafstand van de bekledingsprofielen gerespecteerd blijft. De maximum afstand tussen de latten zal kleiner worden naargelang de hoek groter wordt.
 - Volg dezelfde principes als voor de verticale plaatsing.



- De BELFACE gevelbekledingsprofielen zijn voorzien van sleufgaten. De schroeven worden geplaatst in het midden van de sleufgaten met een minimale speling. Op die manier kunnen de bekledingsprofielen vrij krimpen en uitzetten. In het midden van elk bekledingsprofiel wordt 1 vast fixeerpunt voorzien door 2 schroeven op de uiteinden van het sleufgat te plaatsen.



De maximale toepasbare lengte voor BELFACE gevelbekledingsprofielen bedraagt 6 m. Indien de gevelbekledingsprofielen gekoppeld worden met het spuitstuk P 2762, wordt de maximale toepasbare lengte van de gevelbekledingsprofielen beperkt tot 3 m.

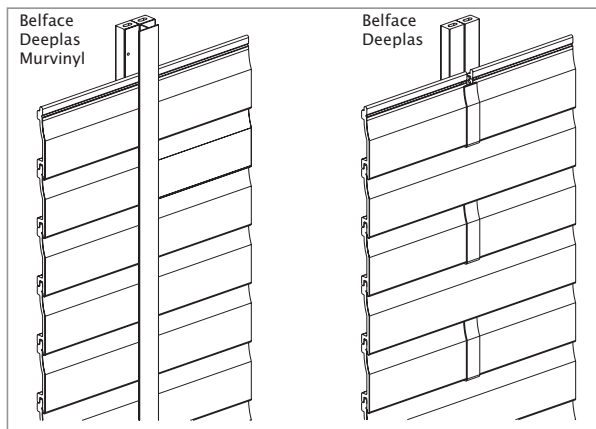
• Bevestigingsafstand

BELFACE	Alle kleuren -> bevestiging om de 30 cm
DEEPLAS hardschuim	deuctone® <small>PROCESSECOLORED BY DECEUNINCK</small> A. MASS COLOURED -> bevestiging om de 60 cm B. decoroc STRUCTURE METALLIC -> bevestiging om de 30 cm C. coloured woodgrains STRUCTURE original woodgrains STRUCTURE -> bevestiging om de 30 cm
MURVINYL	deuctone® <small>PROCESSECOLORED BY DECEUNINCK</small> A. MASS COLOURED -> bevestiging wit om de 30 cm -> bevestiging bruin om de 15 cm B. decoroc STRUCTURE METALLIC -> bevestiging om de 15 cm C. coloured woodgrains STRUCTURE original woodgrains STRUCTURE -> bevestiging om de 15 cm

• Bevestigingsmateriaal

	Beschrijving	Profielnr.
BELFACE	- bol cilinder schroeven in RVS 3.9 x 35 mm	P 2754
DEEPLAS	- nagels in RVS van min. 30 mm	P 1096
MURVINYL	- nagels in RVS van min. 1.5 x 16 mm - nietjes in RVS van min. 14 mm hoogte en 10.8 mm breedte	/

- Indien de geleverde profiellengte kleiner is dan de maximale afmeting van het werk dient de verbinding van de bekledingsprofielen te gebeuren met hiervoor aangepaste verbindingprofielen.



• Bevestigingsafstand afwerkingsprofielen

BELFACE	bevestiging om de 60 cm
DEEPLAS	bevestiging iedere 30 cm
MURVINYL	bevestiging iedere 30 cm

Tussen de afwerkingsprofielen en de bekledingsprofielen moet een speling voorzien worden:

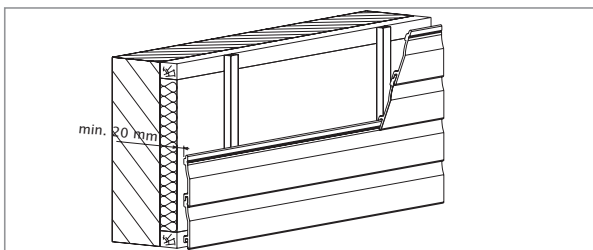
BELFACE	10 mm
DEEPLAS	5 mm
MURVINYL	5 mm

De koppelstukken P 1002, P 1004 en P 2762 worden verlijmd op slechts één van de twee te koppelen bekledingsprofielen. Op die manier wordt de vrije uitzetting van de bekledingsprofielen gegarandeerd. De verlijming gebeurt met een MS-polymeer. Het spuitstuk P2762 kan ook vastgeschroefd worden aan het bekledingsprofiel in de daartoe voorziene opening.

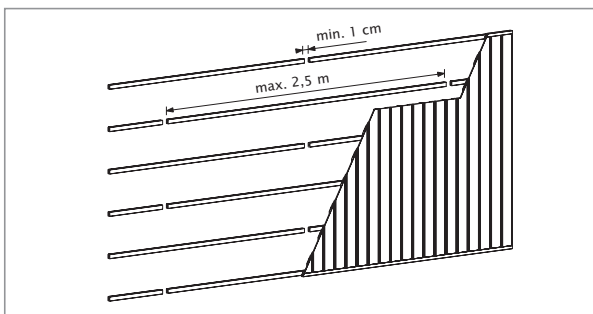
Te voorziene speling tussen de spuitstukken en de bekledingsprofielen:

BELFACE	13 mm
DEEPLAS	5 mm

- Ventilatie moet steeds mogelijk zijn.
Er moet een minimum geventileerde opening van 20 mm zijn tussen de isolatie en de PVC bekleding of tussen de drager en de PVC bekleding.

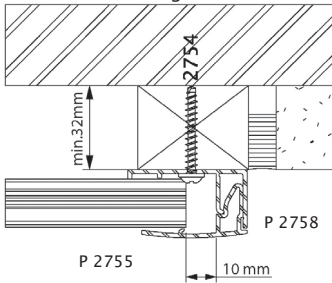


Dit houdt in dat horizontaal geplaatste latten onderbroken zijn of voorzien zijn van voldoende uitsparing, zijnde 1 cm per 2,5 m lattenwerk (ook bij de omrandingslatten).

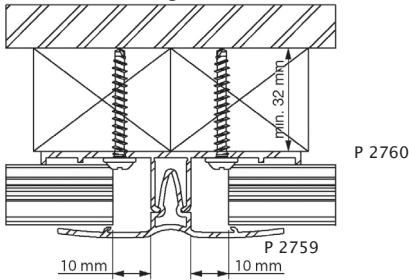


- De beschermfolie moet ten laatste 3 maanden na plaatsing van de profielen verwijderd worden.
- De plaatsing mag niet gebeuren bij een temperatuur van minder dan -3°C .

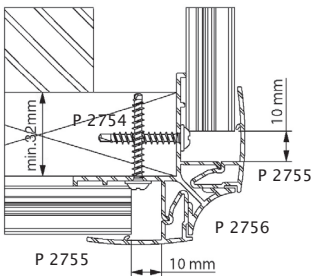
Belface: afboording



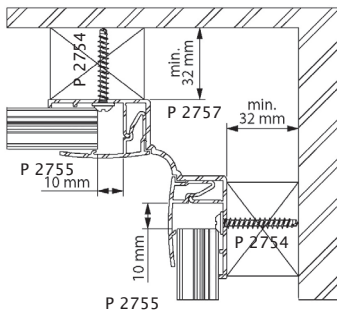
Belface: verbinding



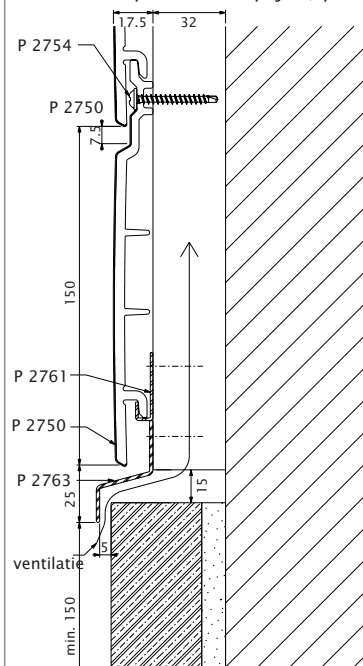
Belface: buitenhoek

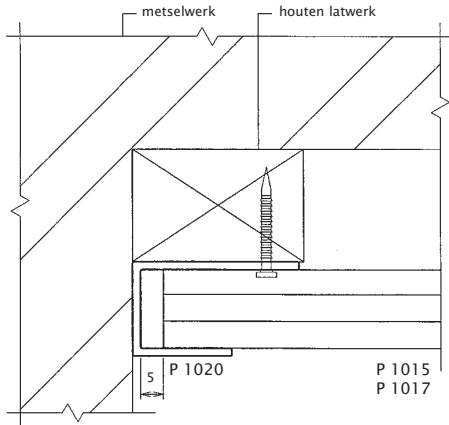


Belface: binnenhoek

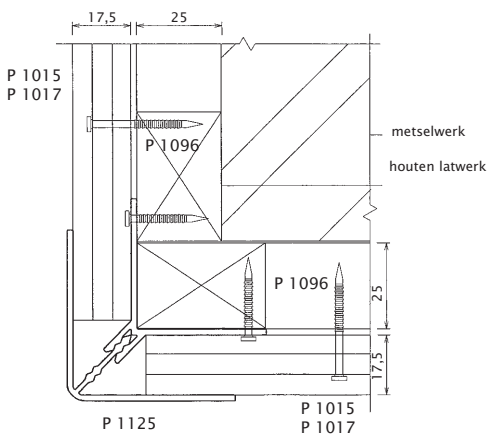
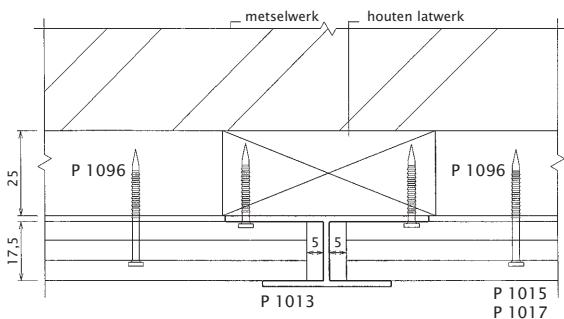


Belface: startprofiel + druiplijst (optioneel)

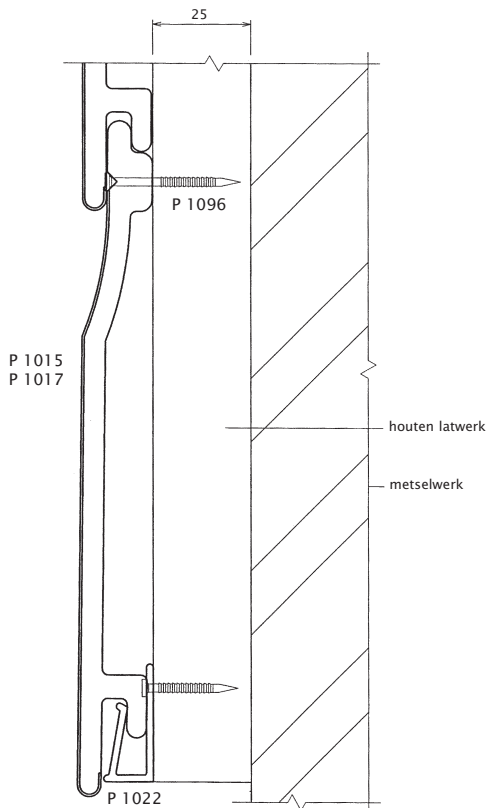


Deeplas: afboording

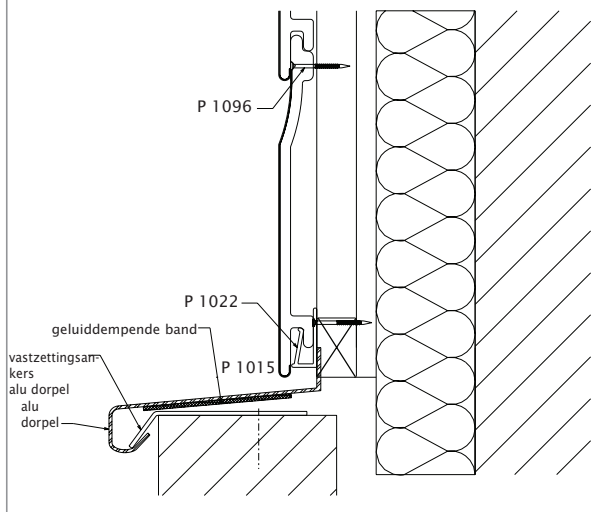
Deeplas: verbinding + buitenhoek



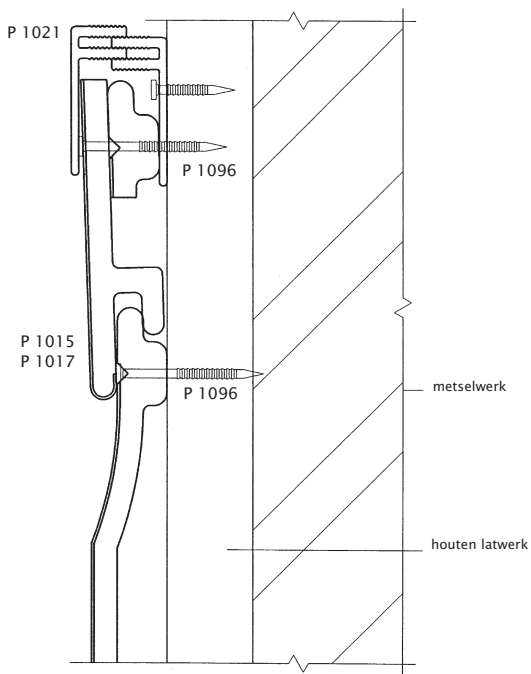
Deeplas: afwerking onderaan



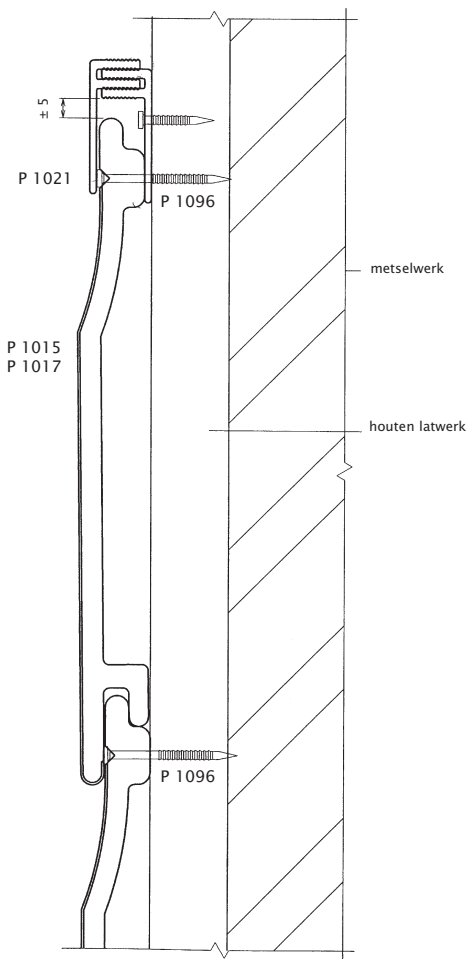
Dieplas: afwerking onderaan: overgang naar gevelsteen



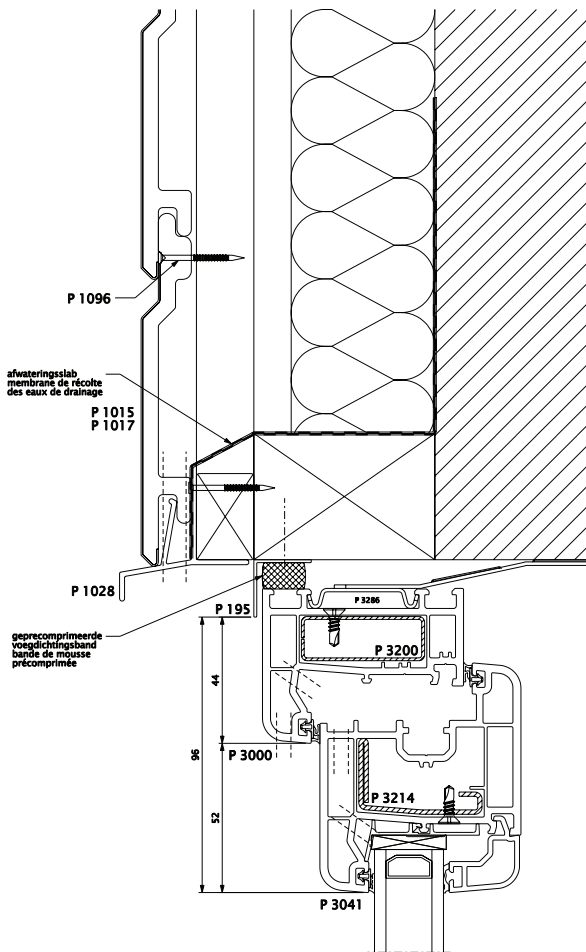
Deeplas: afwerking bovenaan



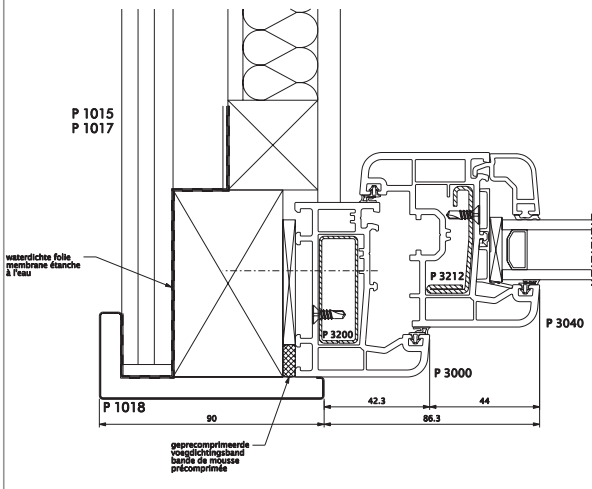
Deeplas: afwerking bovenaan



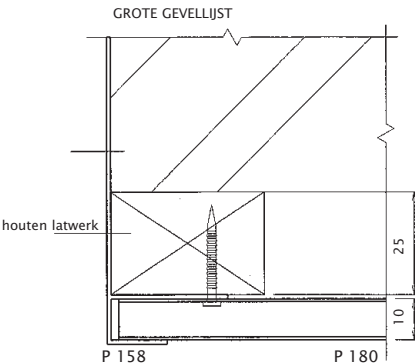
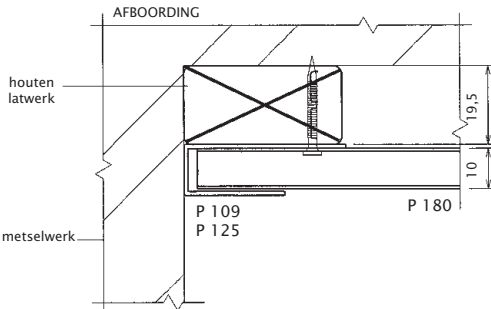
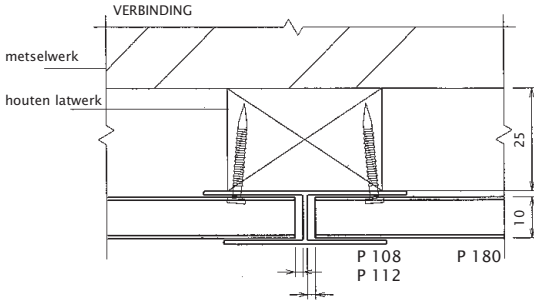
Deepplas: raamafwerking



Deeplas: afwerking zijkant dakkapel

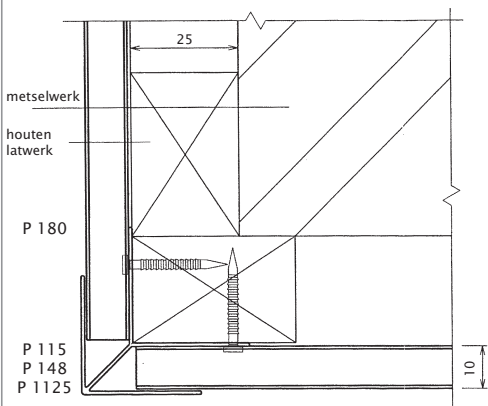


Murvinyl: lijst- en hoekprofielen P 108 - P 112 - P 109 - P 125 - P 158

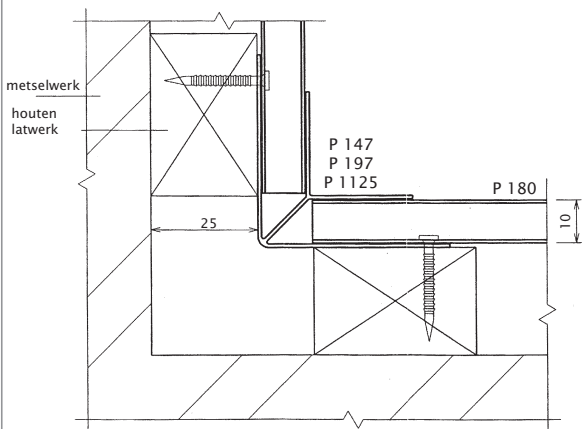


Murvinyl: lijst- en hoekprofielen P 115 - P 148 - P 197 - P 147

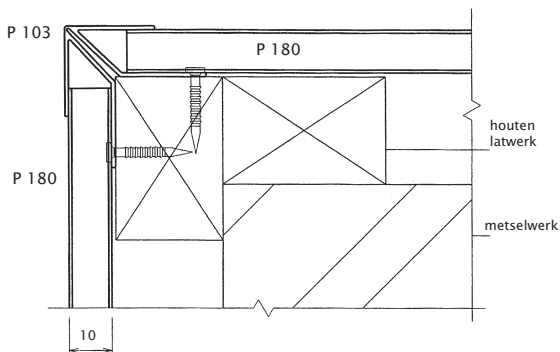
BUITENHOEK



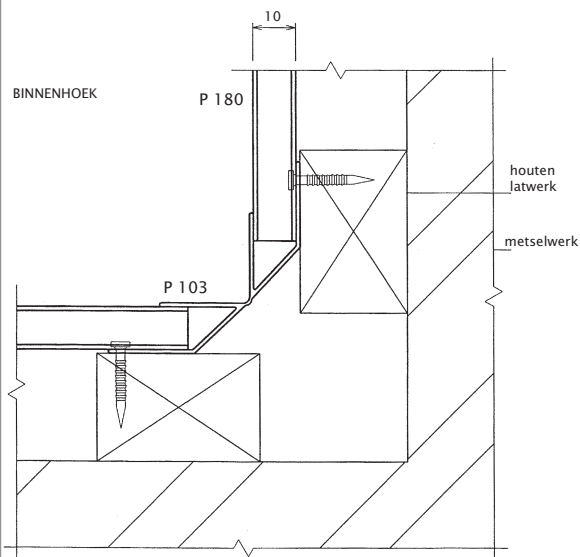
BINNENHOEK



Murvinyl: plooibaar hoekprofiel P 103 voor binnen- en buitenhoeken
 BUITENHOEK



BINNENHOEK



Murvinyl: afboordingsprofiel P 102

Verticale doorsnede

