

## Plaatsing Deceuninck rolluikrooster TunalFit

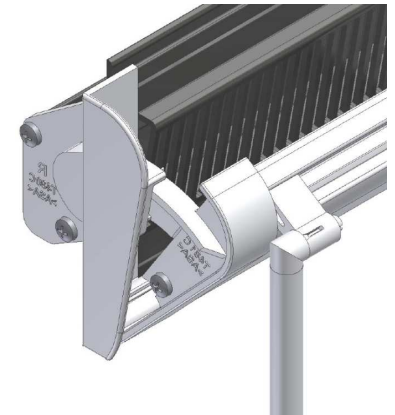
### **NL** Eenvoudige en snelle plaatsing van ventilatieroosters in een rolluikkast

De ventilatierooster TunalFit wordt gemonteerd in de rolluikkast in volgende stappen:

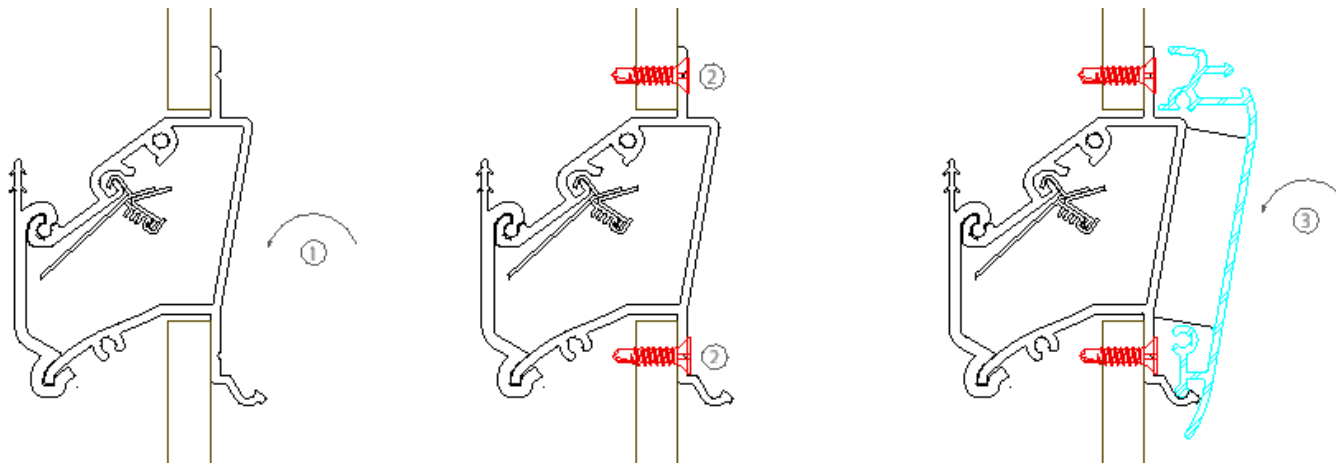
- 1) Je kan de TunalFit enkel plaatsen indien er een ruimte van **min 20 mm rondom** het opgerold rolluik voorzien is, zodat luchtverplaatsing mogelijk is. Gelieve dit te controleren voor het maken van de sleuf! Maak de sleuf in de je rolluikkast (zo hoog mogelijk, maar min. 30 mm van plafond). De hoogte van de sleuf moet **45 mm** zijn.

De breedte van de sleuf: Zaagmaat L mm, overmeten maat L + 40 mm, sleuf **L + 30 mm** breed

- 2) Plaats het TunalFit basisprofiel (zonder binnenklep) samen met de kopstukken in je rolluikkast. Schroef het profiel vast om de 150 mm t.h.v. de voorziene groeven, geschrant boven en onder.
- 3) Plaats de binnenklep terug op de rooster.



**Test voor en na het monteren van de ventilatierooster telkens het goed functioneren van de bediening!**



V2-02/2019