

INSTALLATION DECEUNINCK TUNALTOPNEO, TUNALTOPNEO DB 35, TUNALTOPNEO DB39

Eenvoudige en snelle plaatsing van toproosters dankzij het "click-in"-systeem
Montage simple et rapide des aérateurs top grâce au système "click-in"
Simple and fast installation of top trickle vents due to "click-in"-system

NL | De ventilatieroosters **TunalTopNeo**, **TunalTopNeo DB 35** & **TunalTopNeo DB 39** worden op gelijkaardige wijze op het raam gemonteerd:

1. Plaats een zwelband (niet meegeleverd) over de volledige breedte van het raamkader (zie tekening). Plaats steunblokjes (a) indien nodig (niet bijgeleverd, dikte afhankelijk van het kader), wanneer de fixatieplaatjes kunnen kantelen, niet op een ribbe steunen of niet stabiel bevestigd kunnen worden. Er moeten telkens minimum drie blokjes gebruikt worden per rooster op een afstand van max. **500 mm**. Op de hoeken moet een minimumafstand van **100 mm** gerespecteerd worden.
2. Hierop komen de bijgeleverde aluminium fixatieplaatjes (b) aan de interieurzijde, horizontaal op de steunblokjes. Deze zijn voorgeboord met twee gaten voor het vast schroeven op het raamkader. Gebruik de juiste schroeven (lengte afhankelijk van type raamprofiel/diepte kader). Gebruik tenminste drie plaatjes per rooster. Bepaal het aantal en de plaats van de fixatieplaatjes volgend uit de lengte L (mm) van het ventilatierooster:

$L < 1200$: 3 plaatjes	$2200 \leq L < 2700$: 6 plaatjes
$1200 \leq L < 1700$: 4 plaatjes	$2700 \leq L < 3200$: 7 plaatjes
$1700 \leq L < 2200$: 5 plaatjes	$L \leq 3500$: 8 plaatjes

3. Haak (A) en klik (B) de PVC binnenkap van het ventilatierooster goed vast op de aluminium fixatieplaatjes.
4. Schuif de buitenkap van het ventilatierooster in de binnenkap. Zorg ervoor dat de 2 delen perfect evenwijdig in elkaar schuiven. Duw deze beide delen in elkaar, tot de breedte overeenstemt met de diepte van het kader. Zorg dat de buitendichting goed aansluit tegen het raamkader.
5. Maak binnen- en buitenkap van de ventilatierooster aan elkaar vast met 2 schroeven 3,5 x 15 mm, minimum 1 per meter en 2 per rooster.

Test voor en na het monteren van de ventilatierooster telkens het goed functioneren van de bediening (hendels + klep)!

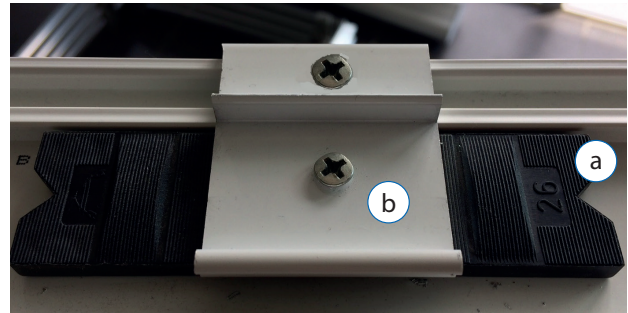
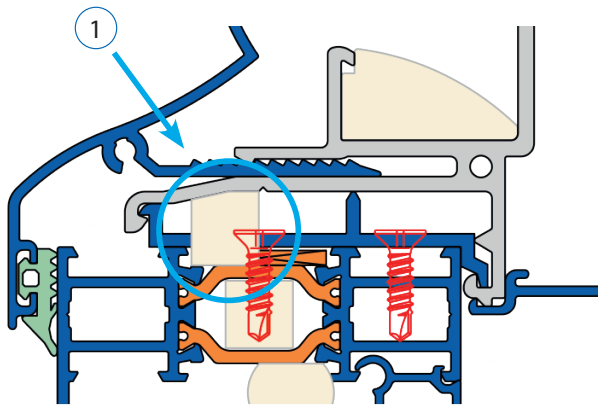
FR | Les aérateurs **TunalTopNeo**, **TunalTopNeo DB 35** & **TunalTopNeo DB 39** sur la fenêtre sont montés de manière similaire :

1. Utilisez une bande de compression (pas fournie) sur la largeur totale du cadre de la fenêtre (voir dessin). Placez des blocs de calage (a) si nécessaire (pas fournies, l'épaisseur dépend du cadre), quand les plaques de fixations peuvent s'incliner ou si ce n'est pas possible de les fixer d'une manière stable. Utilisez au minimum trois blocs de calage par aérateur sur une distance de max. **500 mm**. Respectez une distance de **100 mm** minimum sur les coins.
2. Les plaques de fixation fournies (b) sont fixées dessus, du côté intérieur, horizontalement sur les blocs de calage. Ils sont préformés avec deux trous pour la fixation sur le cadre de la fenêtre. Utilisez les vis correctes (longueur dépend du type de profilé de cadre/profondeur du cadre). Utilisez au moins trois plaques par aérateur. Déterminez le nombre et l'emplacement des plaques de fixation suivant la longueur L (mm) de l'aérateur:

$L < 1200$: 3 clips	$2200 \leq L < 2700$: 6 clips
$1200 \leq L < 1700$: 4 clips	$2700 \leq L < 3200$: 7 clips
$1700 \leq L < 2200$: 5 clips	$L \leq 3500$: 8 clips

3. Accrochez (A) et cliquez (B) le capuchon intérieur en PVC de l'aérateur sur les plaques de fixation en aluminium.
4. Faites glisser le capuchon extérieur de l'aérateur dans le capuchon intérieur. Assurez-vous que les deux pièces glissent parfaitement parallèlement. Poussez ces deux pièces ensemble jusqu'à ce que la largeur corresponde à la profondeur du cadre. Assurez-vous que le joint extérieur est bien ajusté contre le cadre de la fenêtre.
5. Fixer l'intérieur et l'extérieur de l'aérateur avec 2 vis de 3,5 x 15 mm, minimum 1 par mètre et 2 par aérateur.

Avant et après le montage de l'aérateur, testez le bon fonctionnement d'opération (les leviers + clapet)!



EN | The trickle vents **TunalTopNeo**, **TunalTopNeo DB 35** & **TunalTopNeo DB 39** are installed on the window frame in a similar way:

1. Place a swelling tape (not supplied) over the entire width of the window frame (see drawing). Place support blocks (a) if necessary (not supplied, thickness depending on frame), when the fixation plates can tilt or cannot be fixed on a flat surface. A minimum of three blocks must be used per vent at a distance of max. **500 mm**. A minimum distance of **100 mm** must be respected at the corners.
2. The supplied aluminium fixation plates (b) are placed horizontally on the support blocks on the interior side. These are pre-drilled with two holes for screwing on the window frame. Use the correct screws (length depending on window profile/depth frame). Use at least three plates per vent. Determine the number and location of the fixation plates following from the length L (mm) of the window vent:

$L < 1200$: 3 fixation plates	$2200 \leq L < 2700$: 6 fixation plates
$1200 \leq L < 1700$: 4 fixation plates	$2700 \leq L < 3200$: 7 fixation plates
$1700 \leq L < 2200$: 5 fixation plates	$L \leq 3500$: 8 fixation plates

3. Hook (A) and click (B) the interior PVC part of the trickle vent onto the aluminium fixation plates.
4. Slide the exterior part of the window vent onto the interior part, already clicked on. Make sure the two parts slide parallel, to avoid torsion. Push these two parts together until the width corresponds to the depth of the frame. Make sure that the outer seal fits well against the window frame.
5. Fix the interior and exterior part to each other with 2 screws 3.5 x 15 mm, minimum 1 per meter and 2 per vent.

Before and after installing the trickle vent, test the proper functioning of the controls (levers + valve)!

