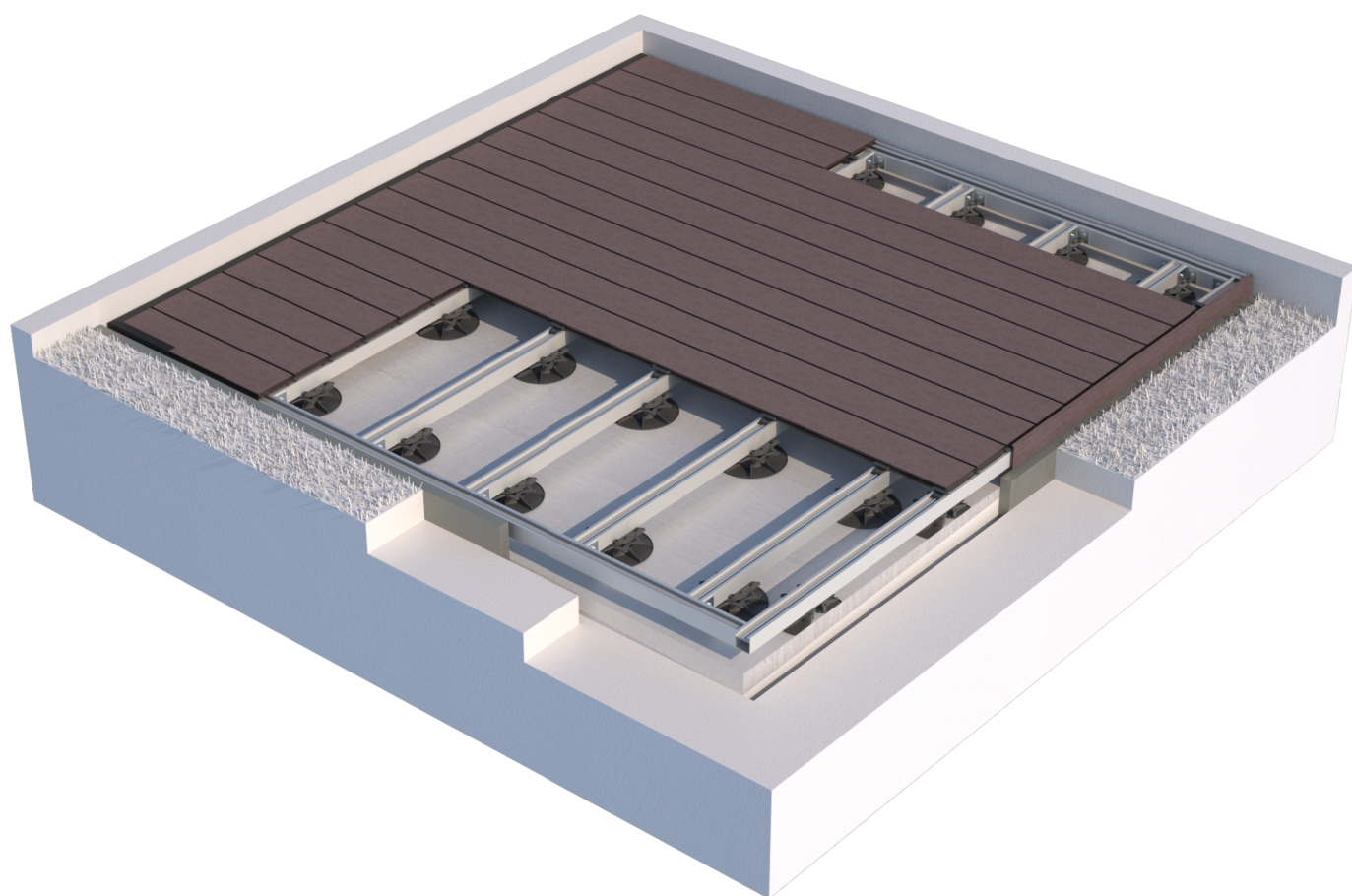


*Caractère (P 9360)
Majestic (P 9369)
Installatiegids*

deceuninck



Terras

V4 - 01/11/2018

Tuintoepassingen

Inhoud:

- 1 Algemeen
- 2 Assortiment
- 3 Onderstructuur
- 4 Terrasplanken
- 5 Afwerking
- 6 Specifieke toepassingen
- 7 Na installatie

Caractère Majestic Algemeen

deceuninck

1.1 Voorafgaand

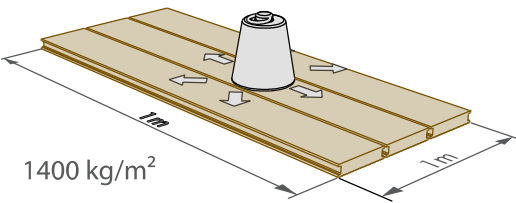
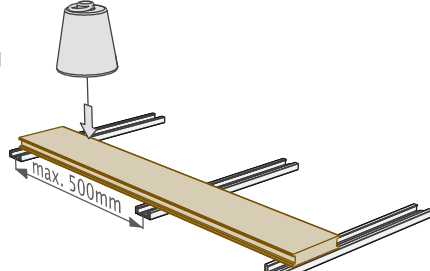
1.2 Opslag & transport

1.3 Verwerking

1.4 Recyclebag

1.1 Voorafgaand

- Het terrassysteem is niet geschikt voor binnentoepassingen om reden van natuurlijke veroudering van het Twinson-materiaal (Caractère) en van onderhoud.
- Maximum toelaatbare belasting op de terrasplanken

hartafstand liggers	homogeen verdeelde belasting	puntbelasting
500 mm	 <p>1400 kg/m²</p>	 <p>max. 100 kg</p> <p>max. 500mm</p>

- De terrasplanken zijn geschikt voor commerciële toepassingen, zoals restaurants en publieke plaatsen.
- Het terrassysteem is niet ontworpen voor belastingen van wagens, karren, paarden,... (deze lijst is niet beperkend).
- **De terrasplanken mogen niet beschouwd worden als een structurele ondergrond! Voor toepassing van de terrasplanken in galerijen, gangen, balkons, trappen,... (deze lijst is niet beperkend) moeten speciale voorzorgen worden genomen om te voldoen aan de geldende normen.**
- Gebruik enkel origineel Deceuninck-toebehoren om te komen tot een kwalitatief eindresultaat.

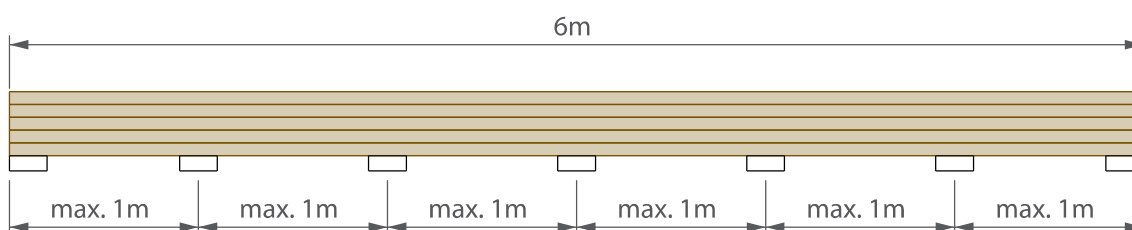


1.2 Opslag & transport

- Stockeer de profielen in een droge en geventileerde ruimte, niet rechtstreeks blootgesteld aan zonlicht.
- De profielen moeten horizontaal opgeslagen en getransporteerd worden.
- Draag lange profielen (> 2 m) met 2 personen.

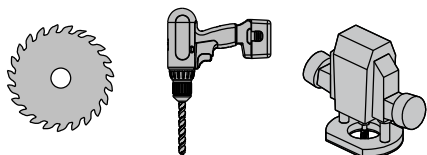


- Zorg ervoor dat de profielen tijdens het transport vastliggen. Twinson profielen schuiven gemakkelijk over elkaar wat krassen en bramen kan veroorzaken.
- Afstand tussen liggers: maximaal 1m.
- Bij profielen die buiten opgeslagen zijn, kunnen er kleurverschillen op de profielen ontstaan. De delen van de profielen die aan de weerelementen (regen, UV) worden blootgesteld, zullen ververen en van kleur veranderen. Als zij daarna volledig aan de buitenlucht worden blootgesteld, wordt het normale verweringsproces voortgezet. Tip: Dit kan vermeden worden door de profielen te beschermen met een niet transparant zeil. Zorg voor voldoende verluchting.



1.3 Verwerking

- De plaatsing mag niet gebeuren bij een temperatuur van minder dan 0°C.
- Het wordt aanbevolen de Twinson-profielen minimum 24h te climatiseren voor verwerking. Verwijder of open zakverpakkingen indien aanwezig. Leg de profielen op een vlakke ondergrond, ondersteund op een maximale tussenafstand van 1m, uit het felle zonlicht en/of regen.
- De Twinson producten worden verwerkt met standaard houtgereedschap.



- Specifiek(e) gereedschap/machines:
 - Schuurpapier, staalborstel of staalwol.
 - Boren: HSS metaalboren
 - Tijdens het boren: om het beste resultaat te bereiken, niet te veel druk uitoefenen.
 - Regelmatig stoppen om de bramen en het stof te verwijderen.
- Zagen: gebruik een zaagblad met carbide-tanden.
 - Dun zaagblad.
 - Aantal tanden: minimaal 80 (Ø 250 mm - Ø 300 mm).
 - Bramen kunnen verwijderd worden met schuurpapier of staalwol.

• Veiligheidsvoorschriften



Bij het gebruik van elektrische apparaten voor het verwerken van de Twinson profielen wordt het dragen van een stofmasker en een veiligheidsbril aanbevolen. Volg de veiligheidsvoorschriften van de fabrikant van het elektrisch gereedschap.

Bij het verwerken komen geen schadelijke stoffen vrij.

1.4 Recyclebag

- Een belangrijk aspect van duurzaam bouwen is de levensduur van de materialen en de impact die ze hebben op het milieu. Het heeft immers geen zin een milieuvriendelijk bouw materiaal te gebruiken indien de duurzaamheid ervan niet kan worden gewaarborgd.
- Daarom creëerde Deceuninck de Twinson recyclebag. De bedoeling is dat na plaatsing alle Twinson zaagafval in de speciale Twinson recyclebag wordt verzameld. Breng de tas naar uw plaatselijke Deceuninck verdeler. Deceuninck haalt de tassen op en zorgt er voor dat alles met respect voor het milieu gerecycleerd wordt. Op die manier ontstaat een gesloten circuit. Respect voor het milieu is bij Deceuninck dan ook meer dan een slogan.
- Vraag naar de gratis recyclebags bij uw erkend Deceuninck-verdeler.



- Om te waarborgen dat de volgende generatie van Twinson profielen niet met zaagsel, aluminium of ander materiaal wordt vervuild, vragen wij u de Twinson recyclebag uitsluitend te gebruiken voor Twinson afval.
- Maximum gewicht: 30kg.

*Caractère
Majestic
Assortiment*

deceuninck

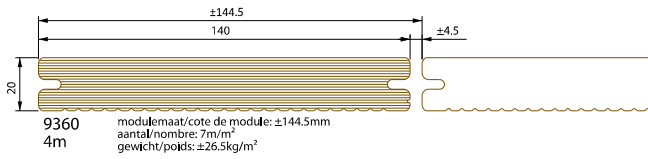
Terras

Tuintoepassingen

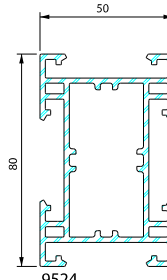
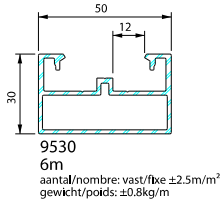
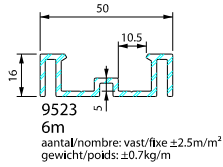
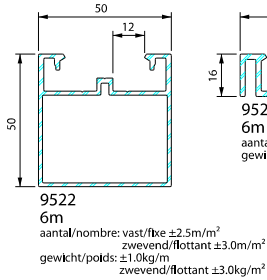


www.deceuninck.be
www.deceuninck.nl

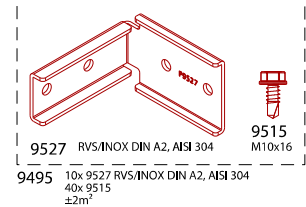
Caractère



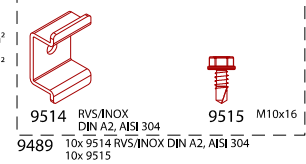
Aluminium onderstructuur / Sous-structure en aluminium



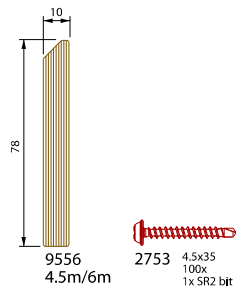
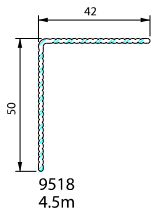
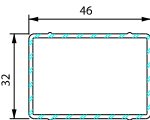
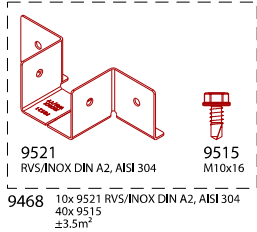
HOEKVERBINDER VOOR P9524 RACCORD MECANIQUE POUR P9524



KOPPELING VOOR VAKWERK P9524 ACCOUPEMENT POUR CADRE P9524

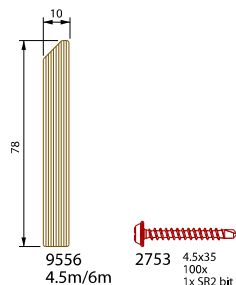
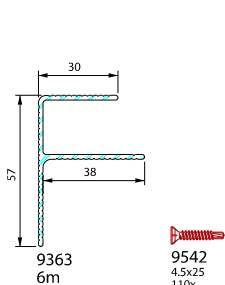


T-VERBINDER VOOR P9522 RACCORD MECANIQUE POUR P9522



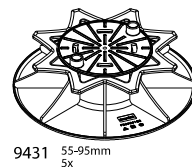
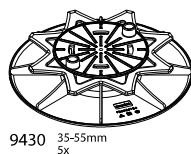
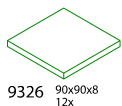
STARTPROFIEL PROFILE DE DEPART	STANDAARD MONTAGECLIP CLIP DE MONTAGE STANDARD	EINDPROFIEL PROFILE DE FINITION
9366 3m	9469 100x 9342 (=±6.5m ²) 110x 9546 1x bit PH2	9366 3m
9542 4.5x25 110x	9542 4.5x25 110x	9542 4.5x25 110x

Houten onderstructuur / Sous-structure en bois

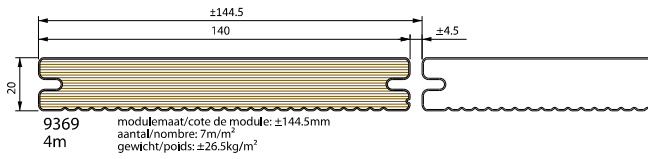


STARTPROFIEL PROFILE DE DEPART	STANDAARD MONTAGECLIP CLIP DE MONTAGE STANDARD	EINDPROFIEL PROFILE DE FINITION
9366 3m	9477 100x 9364 (=±6.5m ²) 110x 9542 1x bit R2	9366 3m
9542 4.5x25 110x	9542 4.5x25 110x	9542 4.5x25 110x

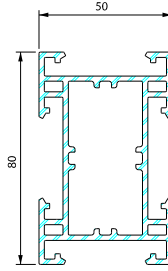
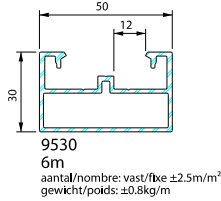
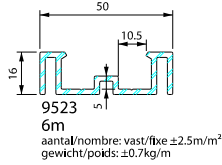
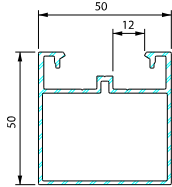
Tegeldragers / Plots



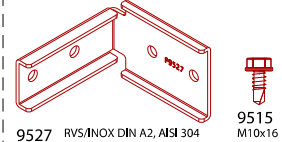
Majestic



Aluminium onderstructuur / Sous-structure en aluminium



HOEKVERBINDER VOOR P9524
RACCORD MECANIQUE POUR P9524



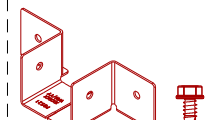
9495 10x 9527 RVS/INOX DIN A2, AISI 304
40x 9515
±2m²

KOPPELING VOOR VAKWERK P9524
ACCOUPLLEMENT POUR CADRE P9524

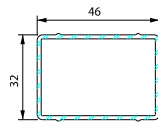


9489 10x 9514 RVS/INOX DIN A2, AISI 304
10x 9515

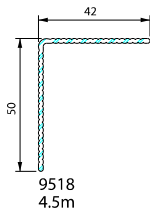
T-VERBINDER VOOR P9522
RACCORD MECANIQUE POUR P9522



9468 10x 9521 RVS/INOX DIN A2, AISI 304
40x 9515
±3.5m²



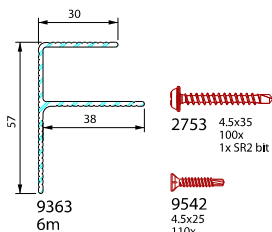
9515 50x 9515
M10x16 1x bit M10



2753 4.5x35
100x
1x SR2 bit

STARTPROFIEL PROFILE DE DEPART	STANDAARD MONTAGECLIP CLIP DE MONTAGE STANDARD	EINDPROFIEL PROFILE DE FINITION
9366 3m	9342 9469 100x 9342 (=±6.5m ²) 110x 9546 1x bit PH2	9366 3m
9542 4.5x25 110x	9542 4.5x25 110x	9542 4.5x25 110x

Houten onderstructuur / Sous-structure en bois

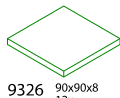


2753 4.5x35
100x
1x SR2 bit

9542 4.5x25
110x

STARTPROFIEL PROFILE DE DEPART	STANDAARD MONTAGECLIP CLIP DE MONTAGE STANDARD	EINDPROFIEL PROFILE DE FINITION
9366 3m	9364 9477 100x 9364 (=±6.5m ²) 110x 9542 1x bit R2	9366 3m
9542 4.5x25 110x	9542 4.5x25 110x	9542 4.5x25 110x

Tegeldragers / Plots



Caractère Majestic Onderstructuur

deceuninck

3.1 Keuze van de onderstructuur

3.2 Opbouw van de onderstructuur

3.3 Uitzetting

3.4 Waterhuishouding

3.5 Ligger P9530

3.6 Ligger P9523

3.7 Ligger P9522

3.8 Kader P9524

3.9 Hardhouten kader

3.10 Tegeldragers

3.1 Keuze van de onderstructuur

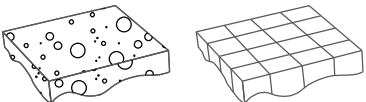
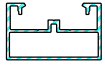
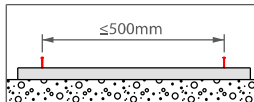
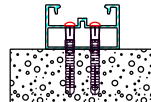
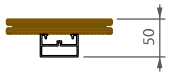


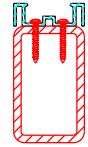

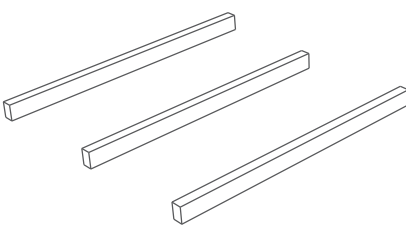
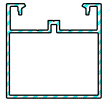
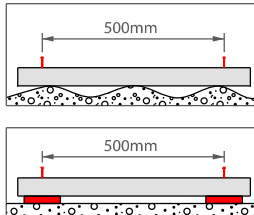
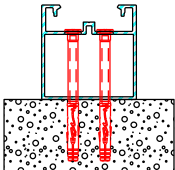
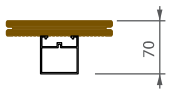
- De terrasplanken worden bevestigd op een raster. Rechtstreekse montage van de terrasplanken op een vlakke ondergrond is niet toegestaan om redenen van ventilatie en waterhuishouding.
- Worteldoek mag voorzien worden op de ondergrond. Het plaatsen van een worteldoek tussen de terrasplanken en de liggers is niet toegestaan om reden van ventilatie.



- Verlijmen van de terrasplanken is niet toegestaan!
- De keuze van de onderstructuur wordt bepaald door de ondergrond.

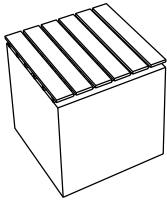
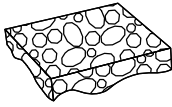
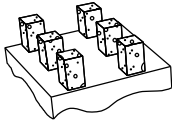
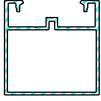
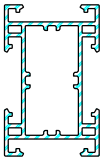
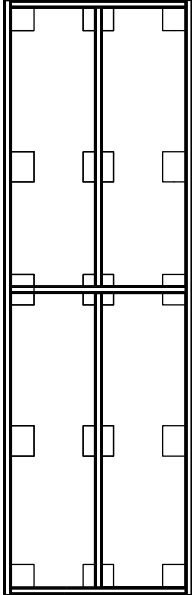

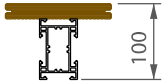
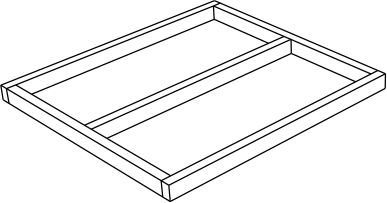
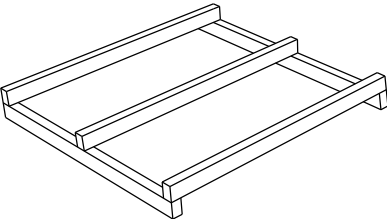
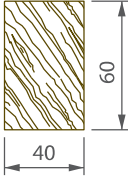
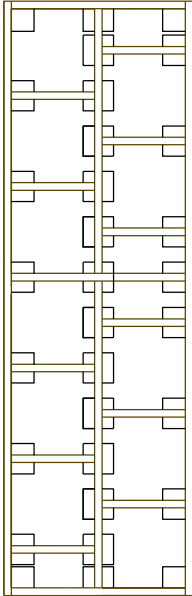

3.1.1 Ondergrond = betonplaat, bestaand stenen terras of staalstructuur:

VAST = LIGGERS MOETEN BEVESTIGD WORDEN IN DE ONDERGROND

ONDERGROND	LIGGERS DOORLOPEND ONDERSTEUND			
<p>BETONPLAAT (nat / zwaar beton 250kg cement per m³)</p> <p>BESTAAND TERRAS IN DEGELIJKE STAAT</p> 	<p>P9530</p> 			 <p>50</p> <p>30 mm + 20 mm</p>
<p>GESTABILISEERD ZANDBED</p> <p>STAALSTRUCTUUR</p>	<p>P9523</p> 	<p>Afgeraden op plaatsen waar water stagneert!</p> 		 <p>36</p> <p>16 mm + 20 mm</p>
LIGGERS NIET DOORLOPEND ONDERSTEUND				
	<p>P9522</p> 			 <p>70</p> <p>50 mm + 20 mm</p>

3.1.2 In alle andere gevallen:

ZWEVEND = LIGGERS KUNNEN NIET VASTGEZET WORDEN IN DE ONDERGROND

ONDERGROND	VORMVAST KADERWERK			
<p>GESTABILISEERD ZANDBED</p> <p>DAKTERRAS TERRAS OP HOOGTE</p>  <p>GRINDBED</p>  <p>BETONSOKKELS</p> 	<p>P9522</p>  <p>P9524</p> 		<p>BEVESTIGING</p> <p>BEVESTIGING</p>	 <p>50 mm + 20 mm</p>  <p>80 mm + 20 mm</p>
 	<p>hardhout</p> 		<p>BEVESTIGING</p>	 <p>60 mm + 20 mm</p>

3.2 Opbouw van de onderstructuur

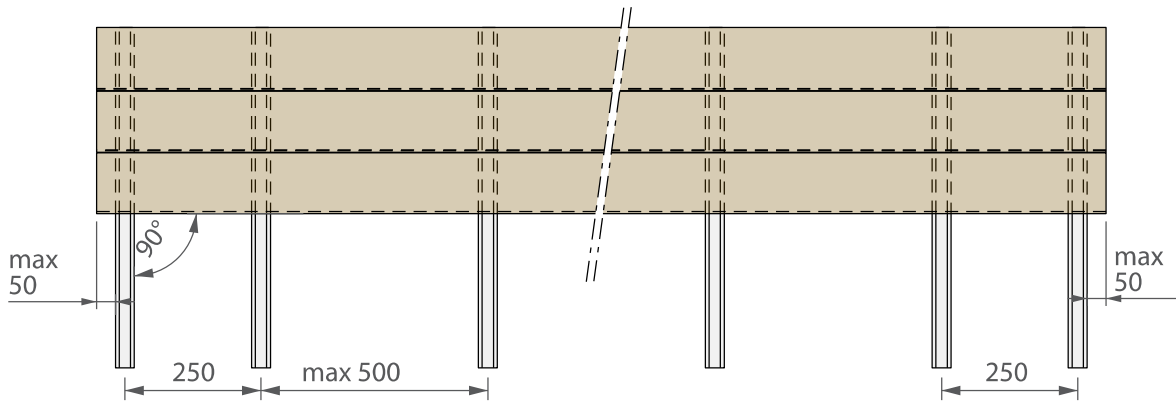
· De maximum hartafstand tussen de liggers bedraagt 500mm.



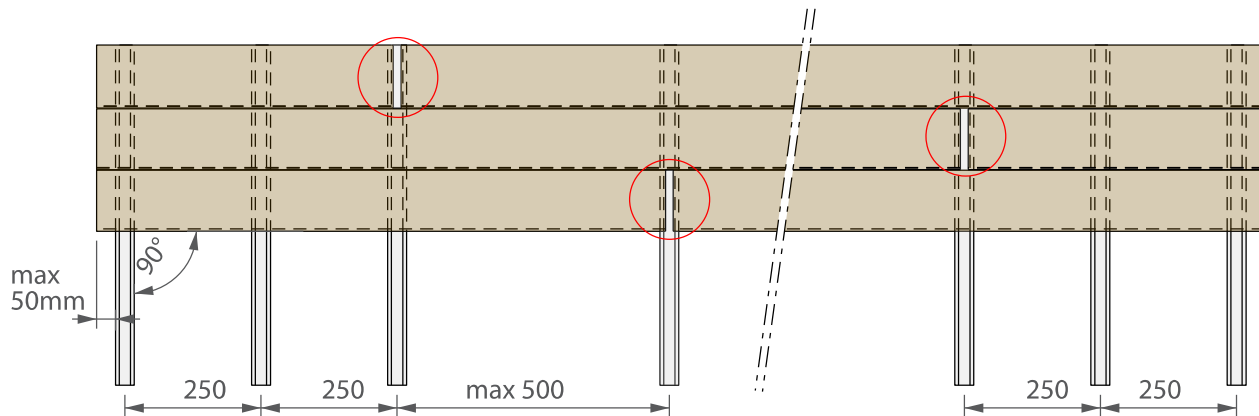
· De eerste en de laatste ligger worden op een hartafstand van 250mm geplaatst.

· Plaats altijd minimum 3 liggers.

· Vermijd vrije overkraging van de terrasplanken. 50mm is het maximum.



· Bij plaatsing van de terrasplanken in wildverband kan het noodzakelijk zijn de 1e 2 liggers 250mm uit elkaar te plaatsen om te voldoen aan de regel van minimum 3 liggers.

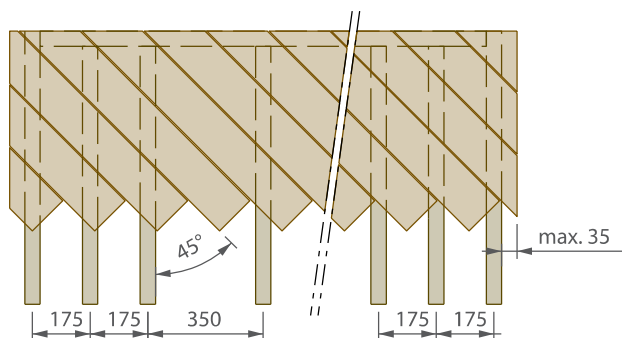


· Bij een plaatsing van de terrasplanken onder hoek op de onderstructuur zal de hart-op-hartafstand van de liggers kleiner moeten zijn.

· Onderstaand vind je de afstanden terug voor een terras geplaatst onder 45°.

· **OPGELET!**

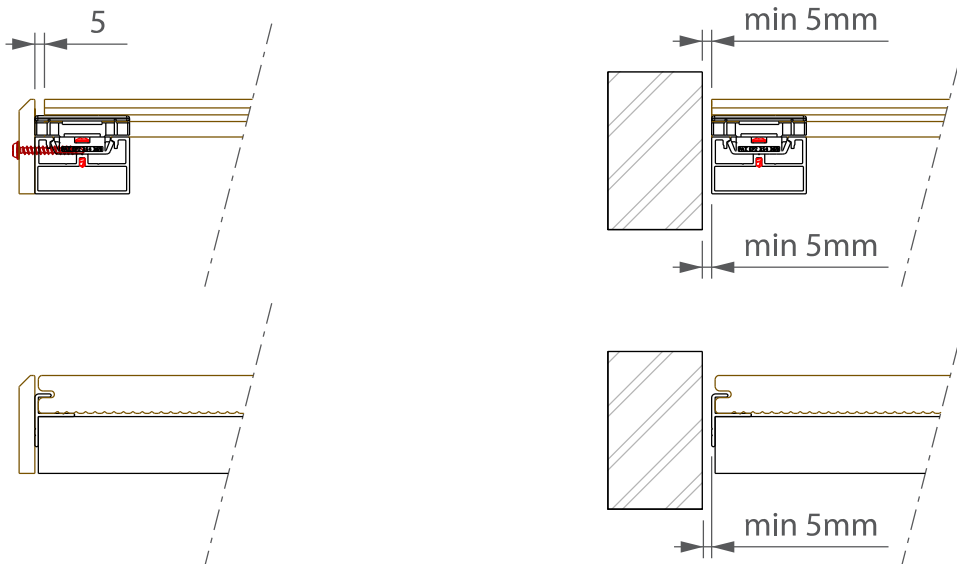
Deze manier van werken kan enkel als de onderstructuur is opgebouwd met hardhouten liggers.



3.3 Uitzetting

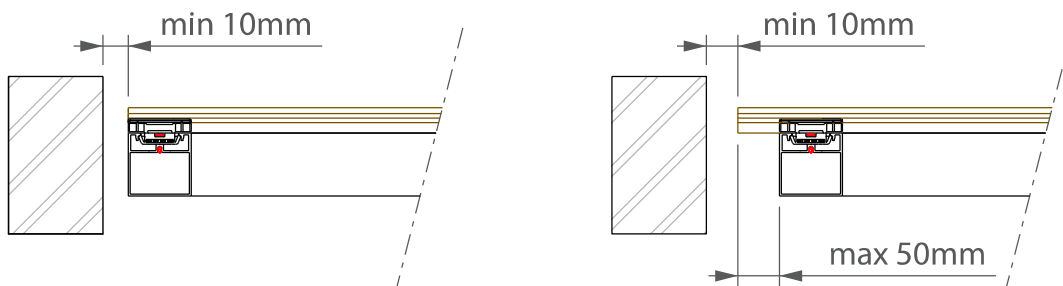
Vaste onderstructuur

- De te voorziene uitzetvoeg voor de terrasplanken in lengterichting bedraagt 5mm ter hoogte van de rand van het terras.
- Voorzie een uitzetvoeg van minimum 5mm ter hoogte van een vast object (muren, regenafvoerbuizen, ...)
- Voorzie ook een minimum speling van 5mm voor de onderstructuur ten opzichte van vaste objecten (muren, opstanden, ...) voor de onderstructuur.



Zwevende onderstructuur

- Voorzie rondom een uitzetvoeg van minimum 10mm.
- Maak 1 zwevend vakwerk niet groter dan 12 bij 12m.
- Voor grotere terrassen moet het terras opgedeeld worden in meerdere vakwerken waartussen ook uitzetvoegen van 10mm voorzien worden.



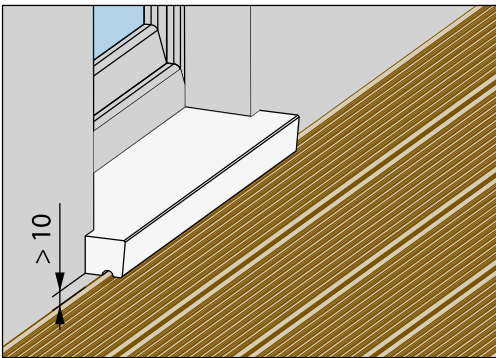
3.4 Waterhuishouding

Helling

- De terrassen worden geplaatst onder een helling van 10mm/m.
- De helling kan voorzien zijn in de ondergrond.
Zorg er dan voor dat de liggers op voldoende plaatsen worden onderbroken zodat hemelwater weg kan. Zie legschema's op de volgende pagina's.
- Of de liggers/vakwerken worden onder helling geplaatst met behulp van uitvulblokken/plots.
- Voorzie de helling steeds weg van het huis.
- De helling wordt bij voorkeur in de lengterichting van de terrasplanken aangebracht.

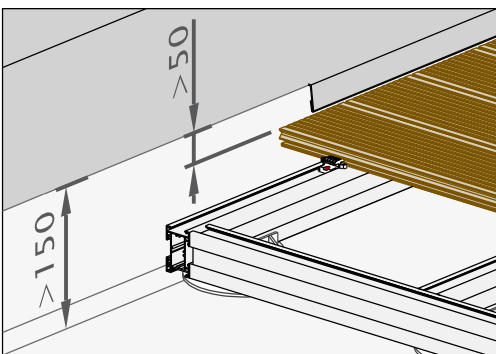
Arduindorpels

- Tussen het terras en de onderzijde van de arduindorpel moet een minimum speling van 1cm zijn.



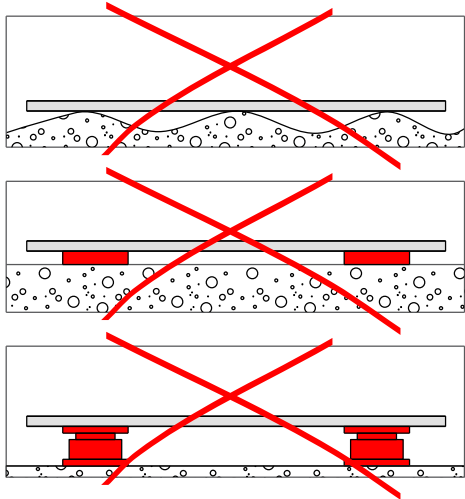
Plat dak

- Volgens de Belgische normeringen.
- De hoogte van de opstand van de waterkerende laag moet minimum 150mm bedragen.
- Het niveau van het terras moet minimum 50mm onder het niveau van de opstand van de waterkerende laag liggen.

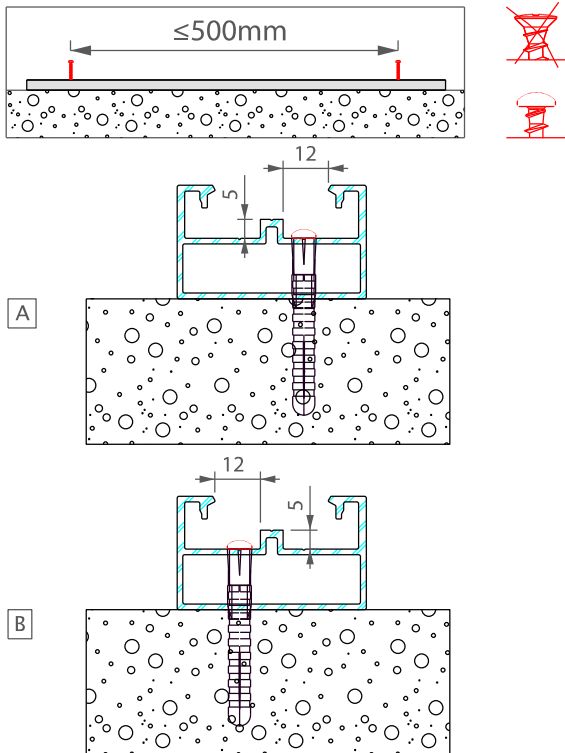


3.5 Ligger P9530

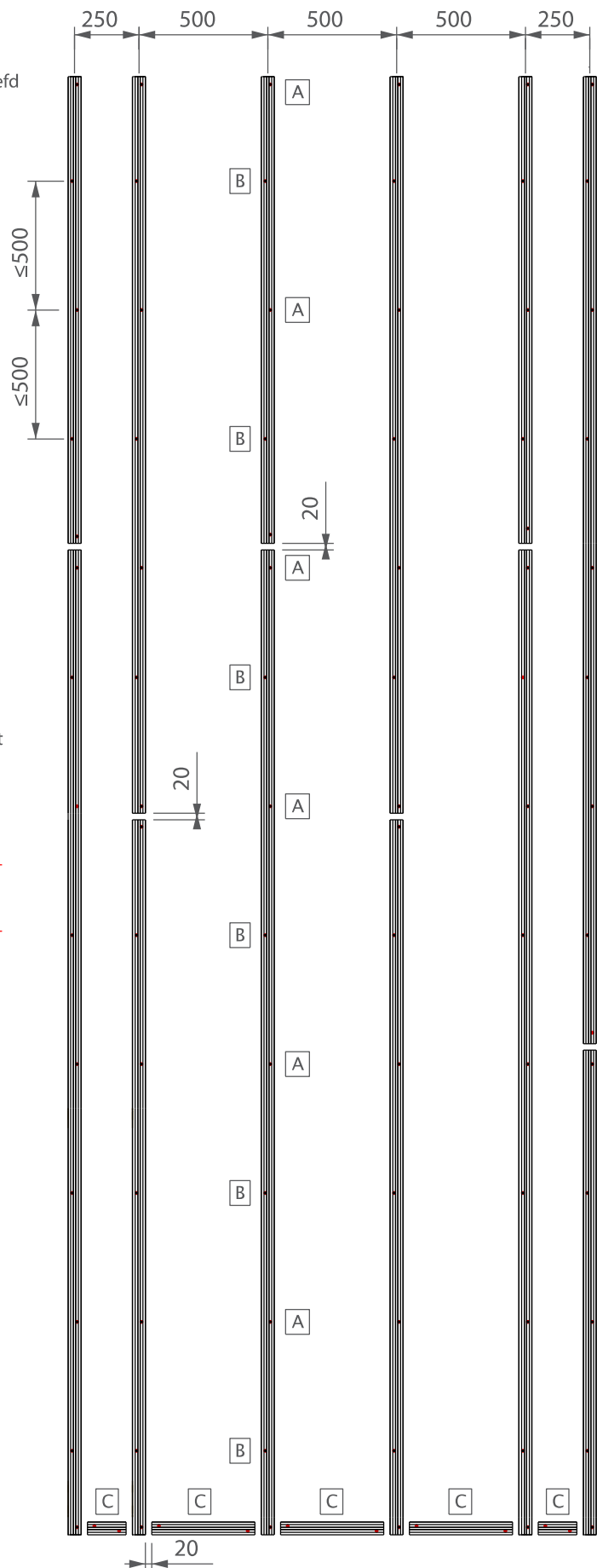
- Profiel P9530 is geen structurele drager.
- Profiel P9530 moet doorlopend ondersteund en vastgeschroefd worden op een betonplaat. De kwaliteit van de betonplaat dient aan de geldende normen te voldoen.
- Het gebruik van vulblokken, tegeldragers, plots, ... is niet toegestaan.



- De betonplaat moet met een helling van 10 mm/m worden geplaatst.
- Begin en einde moeten vastgeschroefd worden.
- Moet elke 500 mm bevestigd worden aan de ondergrond met geschikte vastzettingsmiddelen naargelang de aard van de ondergrond. Dit kan een schroef + plug of een zelftappende schroef zijn.

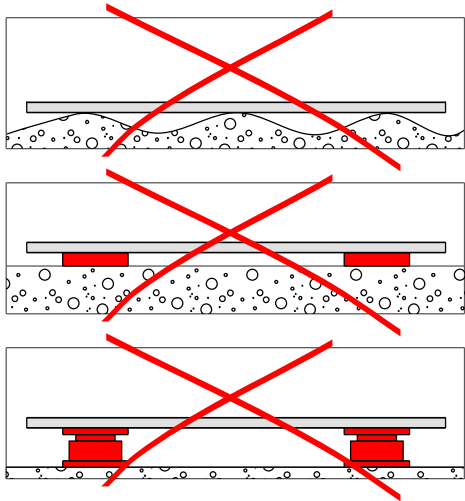


- Laat voegen van 20mm tussen de liggers onderling voor een vlotte waterafvoer.
- Voor het afwerken van de rand van het terras kan het noodzakelijk zijn om bijkomende liggers te plaatsen. C

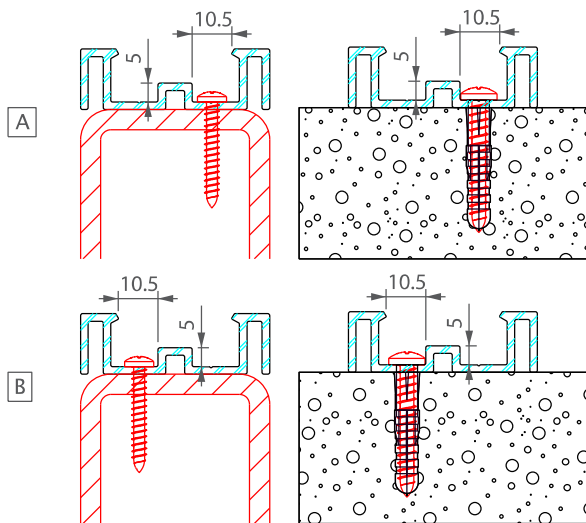
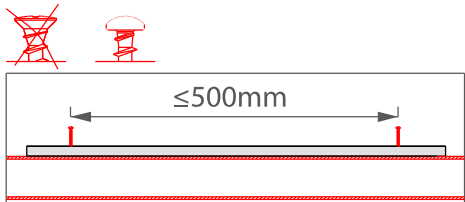


3.6 Ligger P9523

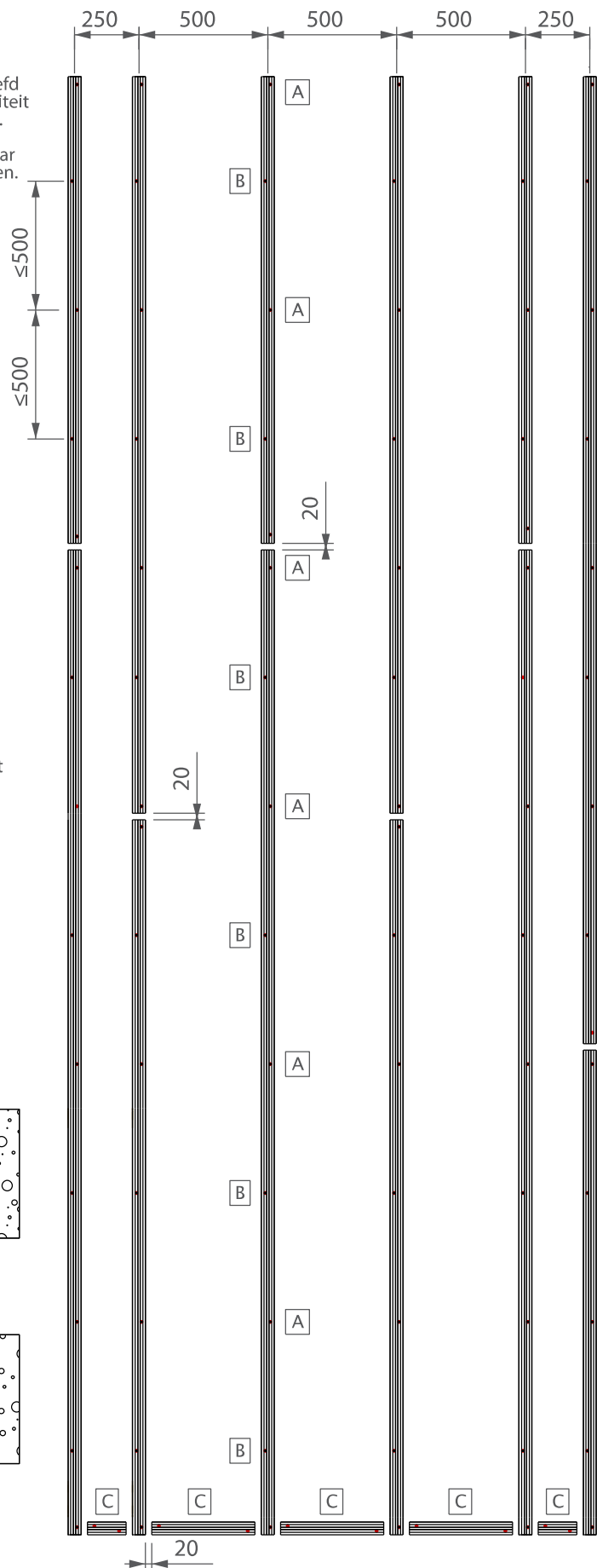
- Profiel P9523 is geen structurele drager.
- Profiel P9523 moet doorlopend ondersteund en vastgeschroefd worden op een structurele ondergrond / betonplaat. De kwaliteit van de betonplaat dient aan de geldende normen te voldoen.
- Het is afgeraden dit type drager toe te passen op plaatsen waar water stagneert omwille van beperkte ventilatiemogelijkheden.
- Het gebruik van vulblokken, tegeldragers, plots, ... is niet toegestaan.



- De ondergrond moet met een helling van 10 mm/m worden geplaatst.
- Begin en einde moeten vastgeschroefd worden.
- Moet elke 500 mm bevestigd worden aan de ondergrond met geschikte vastzettingsmiddelen naargelang de aard van de ondergrond. Dit kan een schroef + plug of een zelftappende schroef zijn.

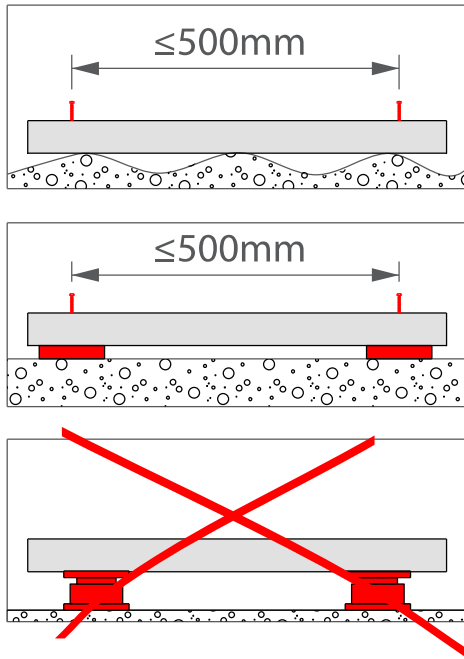


- Laat voegen van 20mm tussen de liggers onderling voor een vlotte waterafvoer.
- Voor het afwerken van de rand van het terras kan het noodzakelijk zijn om bijkomende liggers te plaatsen. C

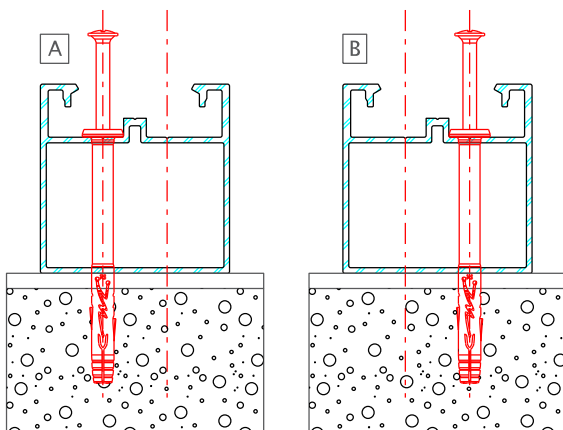


3.7 Ligger P9522 (Optie 1) Ligger vastgezet in de ondergrond

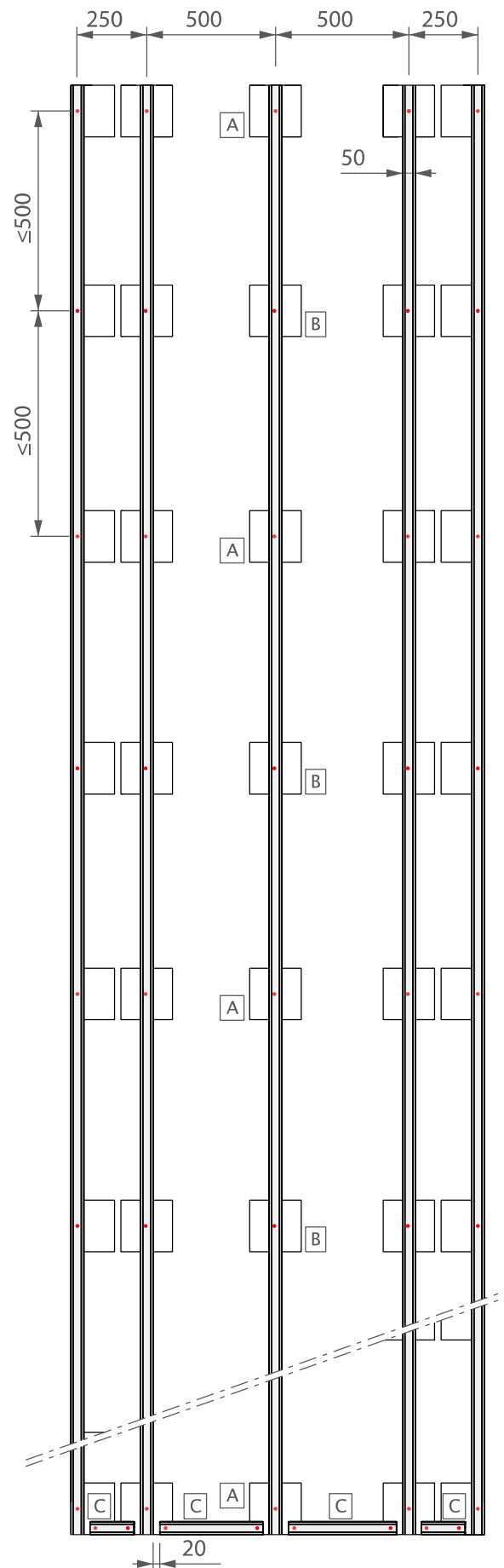
- Profiel P9522 moet elke 500 mm worden ondersteund.
- De onderstructuur moet met een helling van 10 mm/m worden geplaatst; dit kan door uitvulblokken te gebruiken.
- Het gebruik van plots is niet toegestaan.



- Begin en einde moeten vastgeschroefd worden.
- Moet elke 500 mm bevestigd worden aan de ondergrond met geschikte vastzettingmiddelen naargelang de aard van de ondergrond. Dit kan een schroef + plug of een zelftappende schroef zijn. Trek de schroef aan op de bovenzijde van de ligger P9522. Bij gebruik van uitvulblokken, schroef de bevestiging doorheen het uitvulblok in de fundering.
- De liggers zijn iedere 500mm standaard voorzien van boringen diameter 8.2mm.



- Zorg voor een vlotte waterafvoer.
- Voor het afwerken van de rand van het terras kan het noodzakelijk zijn om bijkomende liggers te plaatsen. C



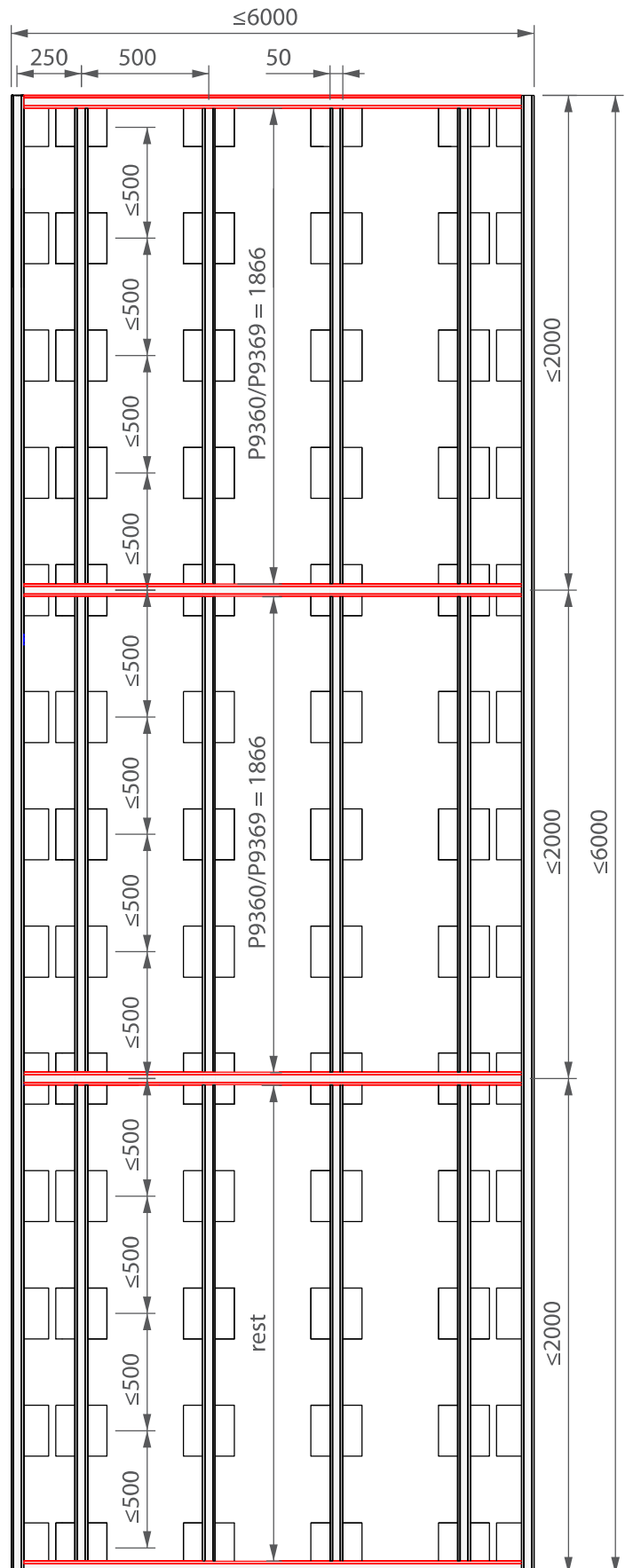
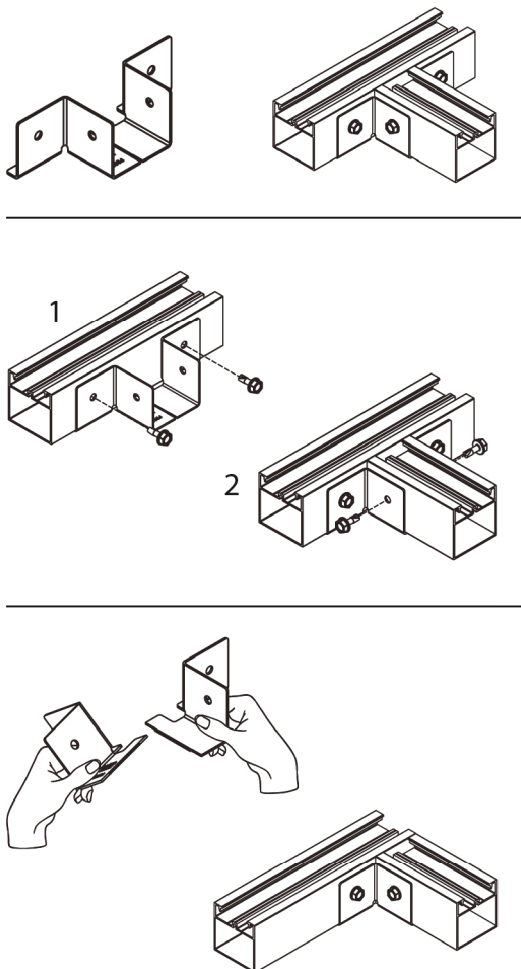
Kader P9522 (optie 2) Zwevend vormvast kader

- Voor een zwevende onderstructuur bent u verplicht een volledig vormvast kader te maken.
- Voor het bekomen van een vormvast kaderwerk is het belangrijk de verbindingen tussen de liggers (stoppen/doorlopen) exact uit te voeren zoals aangegeven op het schema. De vormvastheid wordt bekomen door toepassing van overlappende ononderbroken liggers (rode liggers). Opbouwen van het kaderwerk met korte tussenschotten is niet toegestaan.
- De maximum afstand tussen twee overlappende liggers (rode liggers) is 2000 mm. Om een correcte plaatsing van de montageclipsen te waarborgen wordt de afstand tussen de rode liggers voorzien op 1866 mm.
- Plaats tegeldraggers of uitvulblokken altijd onder de dragende liggers (zwarte liggers). Dus onder de liggers waarin de clips bevestigd worden. Plaats de ondersteuning op maximum 250 mm van de uiteinden van de liggers. De afstand tussen de ondersteuning bedraagt maximum 500 mm.
- Opgelet bij een plat dak!
In functie van de draagkracht van de isolatie of dakdichting kan het noodzakelijk zijn de afstand tussen de plots kleiner te nemen. Informeer u bij de leveranciers van de isolatie en de dakdichting.

NOTA:

- Maak 1 vakwerk niet groter dan 12 bij 12m.
- Het werken met modules kan de opbouw vereenvoudigen.

T-verbinder

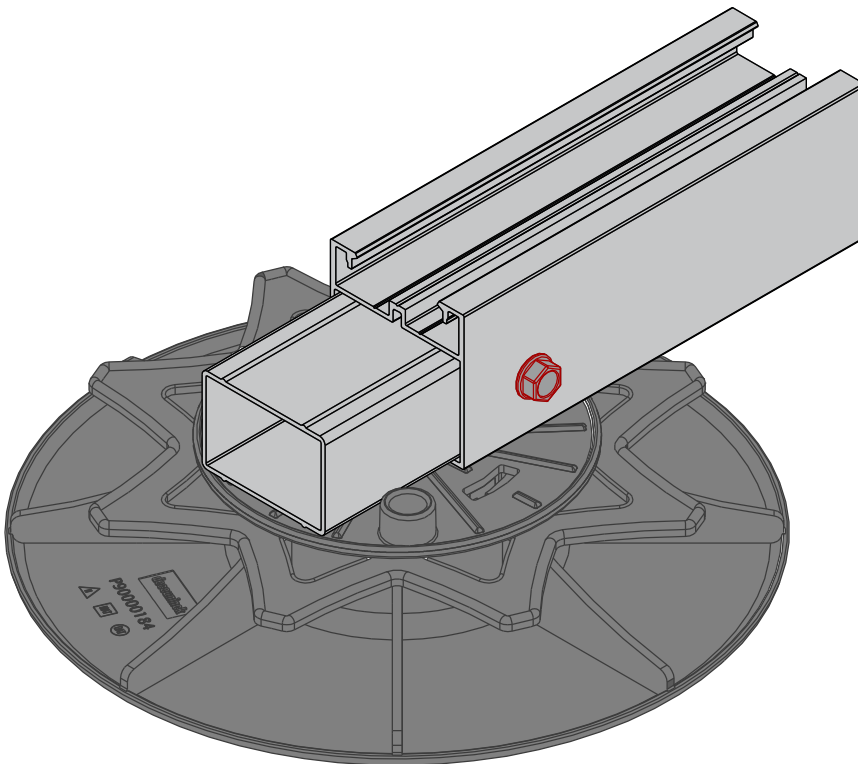


VERLENGSTUK P9510

- De liggers P9522 kunnen verlengd worden met het verlengstuk P9510.

VOLGORDE VAN MONTAGE

- Verzaag het profiel P9510 op een lengte van 200mm.
- Breng het verlengstuk P9510 aan in de ligger P9522.
- Zet het verlengstuk vast met 1 schroef P9515 per ligger P9522.

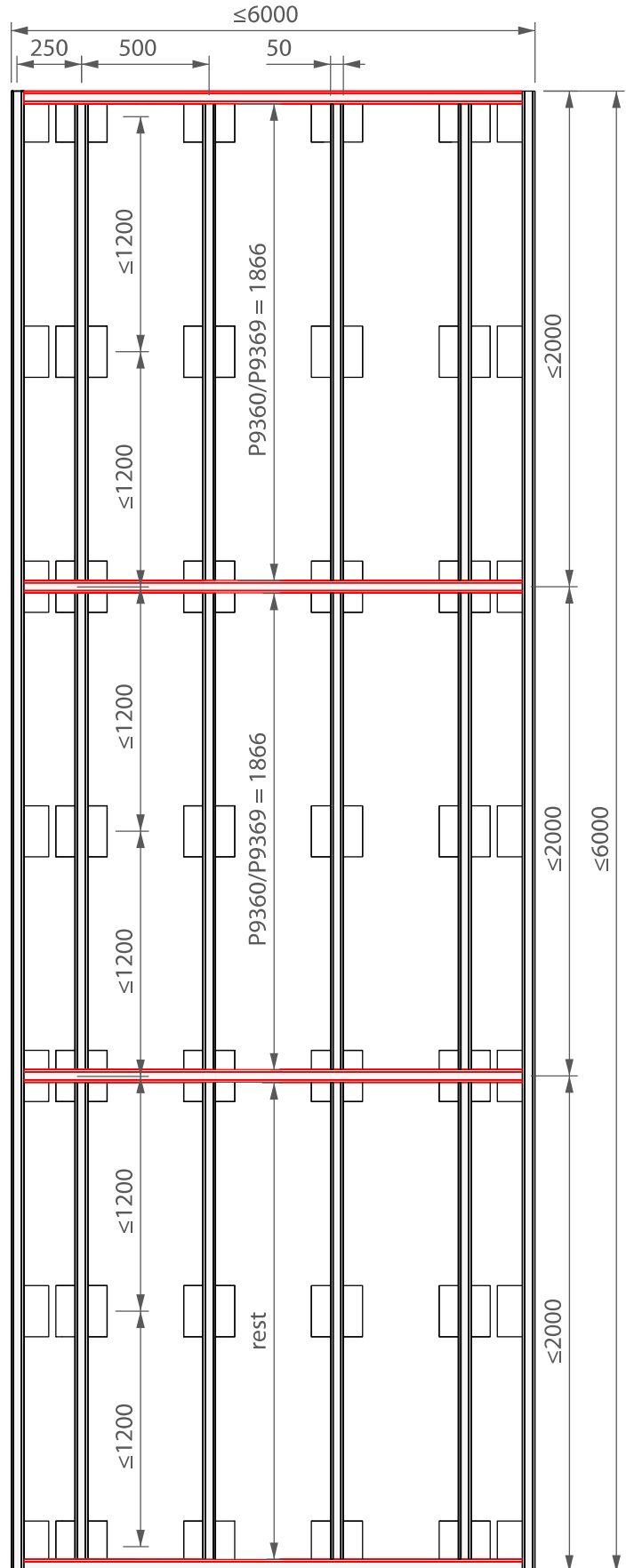


3.8 Kader P9524

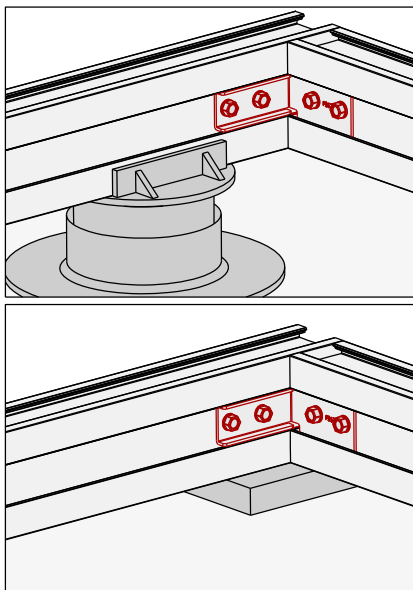
- Voor een zwevende onderstructuur bent u verplicht een volledig vormvast kader te maken.
- Gebruik de P9524 altijd op de hoge kant.
- Voor het bekomen van een vormvast kaderwerk is het belangrijk de verbindingen tussen de liggers (stoppen/doorlopen) exact uit te voeren zoals aangegeven op het schema. De vormvastheid wordt bekomen door toepassing van overlangse ononderbroken liggers (rode liggers). Opbouwen van het kaderwerk met korte tussenschotten is niet toegestaan.
- De maximum afstand tussen twee overlangse liggers (rode liggers) is 2000 mm. Om een correcte plaatsing van de montageclipsen te waarborgen wordt de afstand tussen de rode liggers voorzien op 1866 mm.
- Plaats tegeldragers of uitvulblokken altijd onder de dragende liggers (zwarte liggers). Dus onder de liggers waarin de clipsen bevestigd worden. Plaats de ondersteuning op maximum 250mm van de uiteinden van de liggers. De afstand tussen de ondersteuning bedraagt maximum 1200 mm.
- **Opgelet bij een plat dak!**
In functie van de draagkracht van de isolatie of dakdichting zal de afstand tussen de plots kleiner moeten zijn. Informeer u bij de leveranciers van de isolatie en de dakdichting.

NOTA:

- Maak 1 vakwerk niet groter dan 12 bij 12m.
- Het werken met modules kan de opbouw veréenvoudigen.



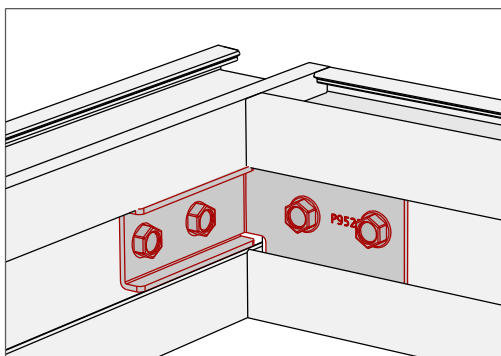
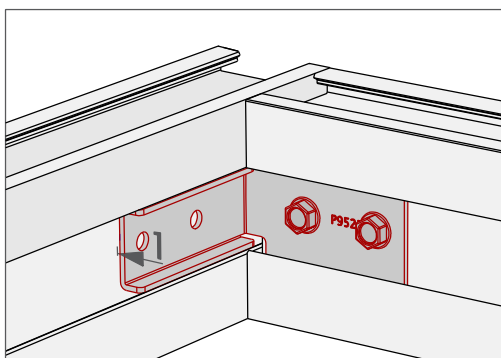
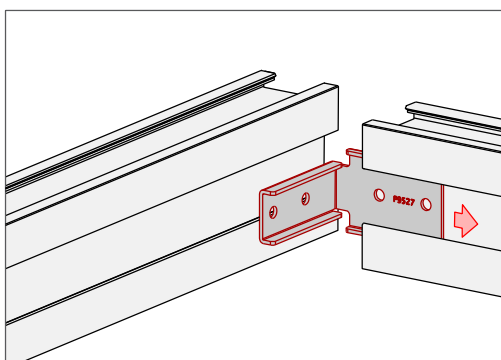
Hoekverbinder



- De liggers worden tot één geheel verbonden met behulp van RVS hoekverbinders.
- Bevestig elke ligger op de uiteinden met 2 hoekverbinders.

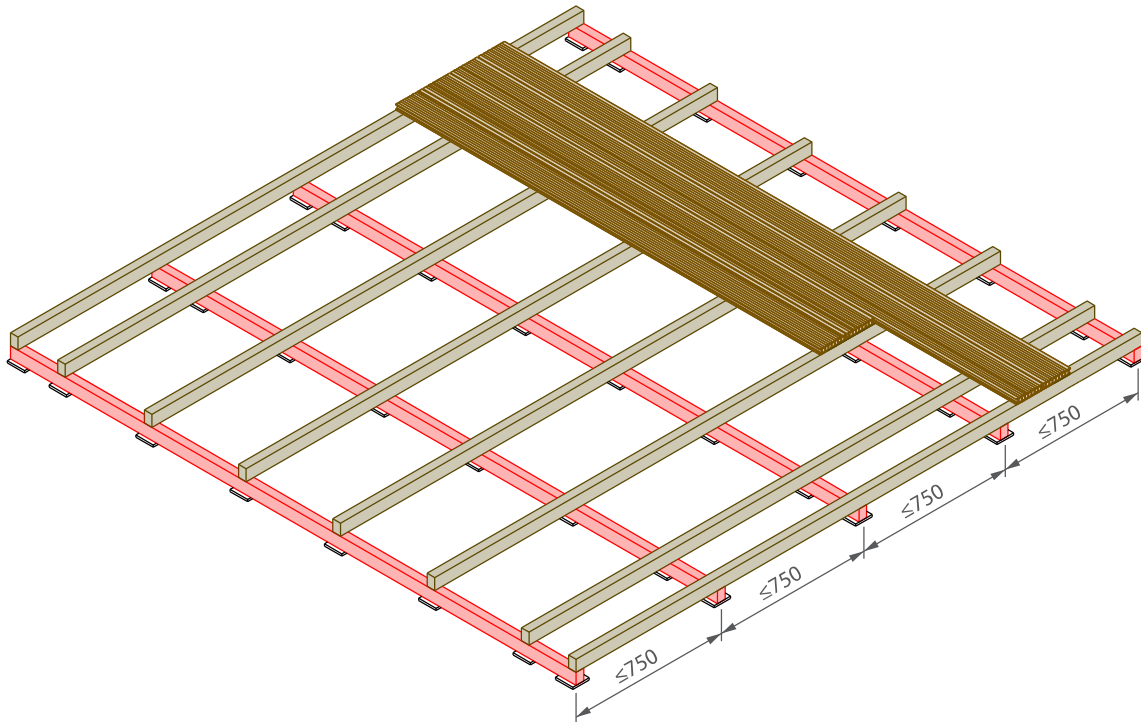
VOLGORDE VAN MONTAGE

- Schuif de hoekverbinder in de 1e ligger.
- Verplaats de te bevestigen ligger tot aan de aanliggende ligger.
- Plaats een uitvulblokje van 1 mm tussen de hoekverbinding en de 2de ligger terwijl u de hoekverbinder in de 1e ligger bevestigt met de zelftappende schroeven P9515. Gebruik hiervoor een dop M10.
- Verwijder het uitvulblokje en bevestig de verbinder in de 2de ligger.
- Gebruik een schroefmachine met een koppelbegrenzer zodat de schroeven niet los kunnen draaien.

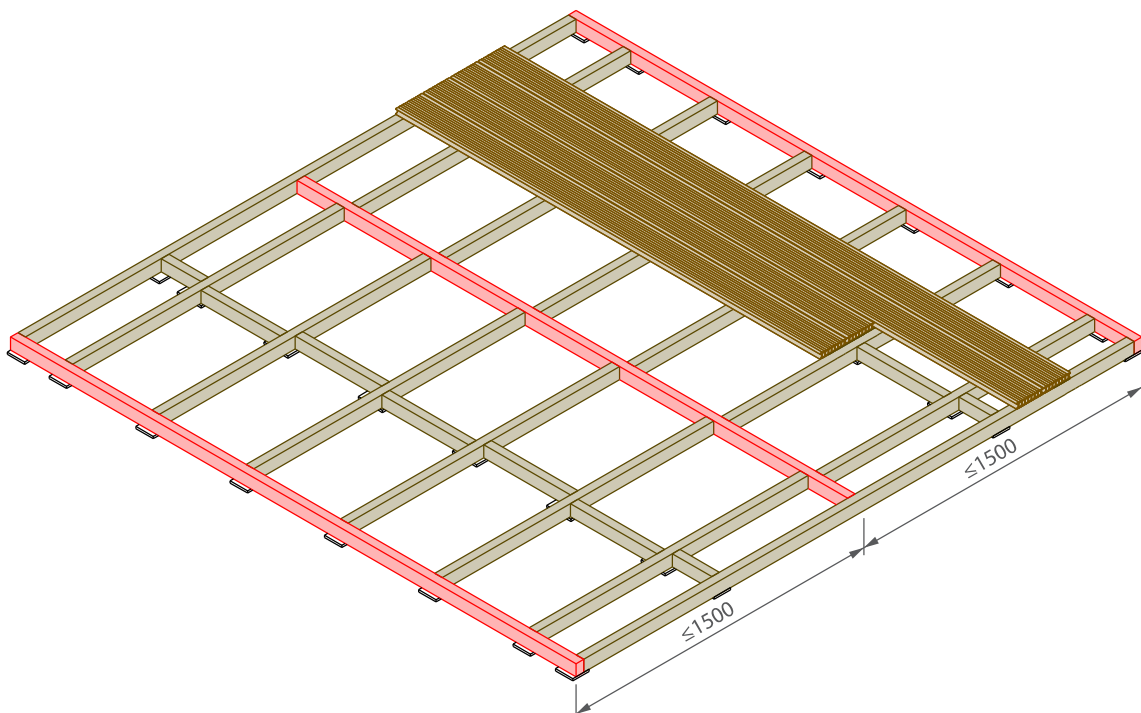


3.9 Hardhouten kader

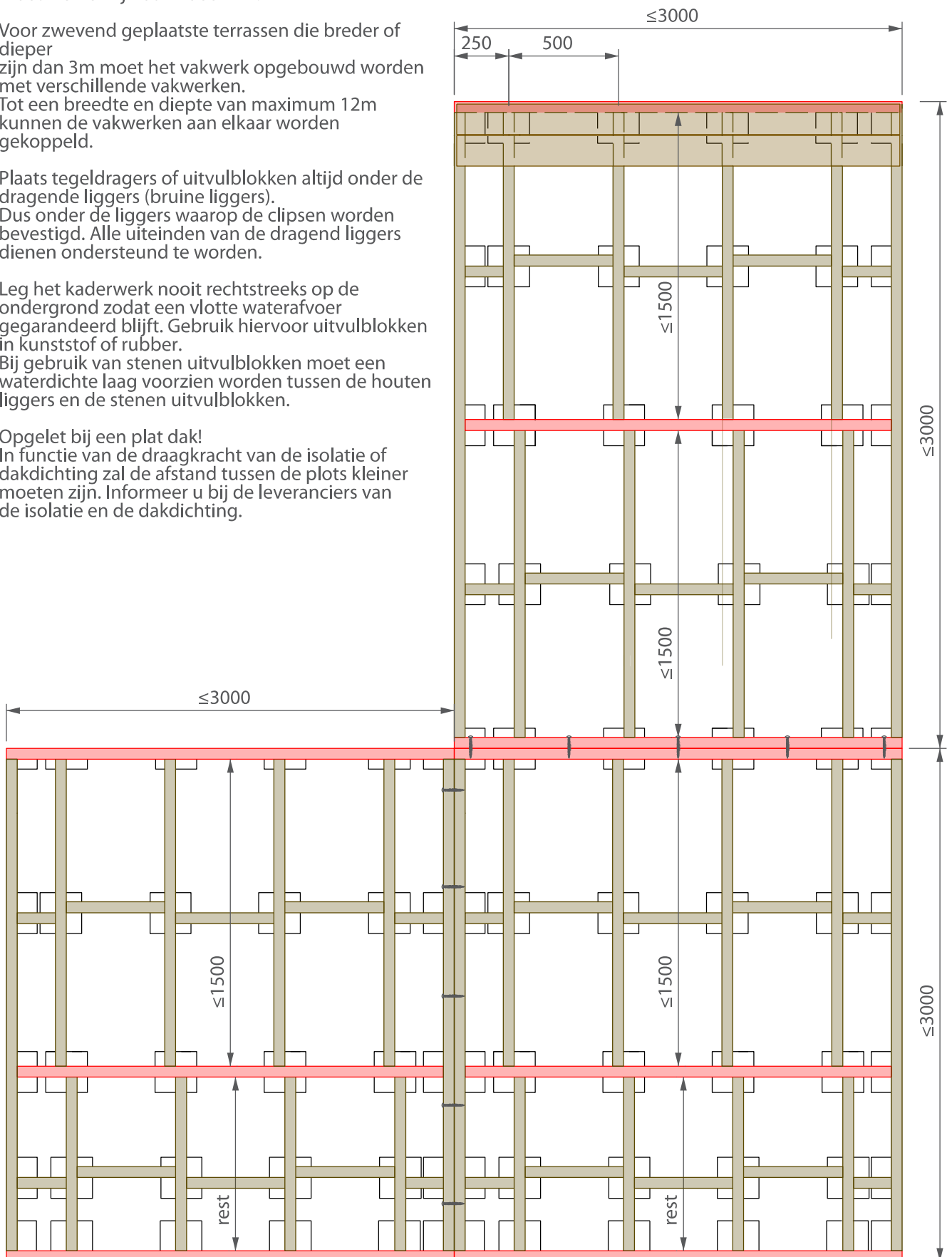
- Gebruik hardhout duurzaamheidsklasse 1
- Voor een zwevende onderstructuur bent u verplicht een volledig vormvast kader te maken.
- De minimum afmeting van de liggers bedraagt 40mm breed x 60mm hoog.
- De vormvastheid wordt bekomen door toepassing van overlangse ononderbroken liggers (rode liggers). Opbouwen van het kaderwerk met enkel en alleen korte tussenschotten is niet toegestaan.
- Bij voldoende opbouwhoogte is een kaderwerk in 2 lagen de meest efficiënte manier van werken.



- Het kaderwerk mag ook gerealiseerd worden in 1 laag.
Voor het bekomen van een vormvast kaderwerk is het belangrijk de verbindingen tussen de liggers (stoppen/doorlopen) exact uit te voeren zoals aangegeven op het schema op de volgende pagina.

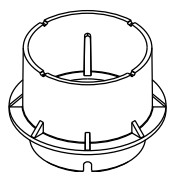
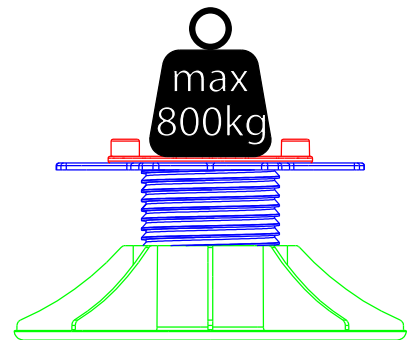


- Maak de vakwerken maximum 3m breed en diep. De maximumafstand tussen twee overlappende liggers moet kleiner zijn dan 1500 mm.
- Voor zwevend geplaatste terrassen die breder of dieper zijn dan 3m moet het vakwerk opgebouwd worden met verschillende vakwerken. Tot een breedte en diepte van maximum 12m kunnen de vakwerken aan elkaar worden gekoppeld.
- Plaats tegeldragende of uitvulblokken altijd onder de dragende liggers (bruine liggers). Dus onder de liggers waarop de clips worden bevestigd. Alle uiteinden van de dragende liggers dienen ondersteund te worden.
- Leg het kaderwerk nooit rechtstreeks op de ondergrond zodat een vlotte waterafvoer gegarandeerd blijft. Gebruik hiervoor uitvulblokken in kunststof of rubber. Bij gebruik van stenen uitvulblokken moet een waterdichte laag voorzien worden tussen de houten liggers en de stenen uitvulblokken.
- Opgelet bij een plat dak!
In functie van de draagkracht van de isolatie of dakdichting zal de afstand tussen de plots kleiner moeten zijn. Informeer u bij de leveranciers van de isolatie en de dakdichting.

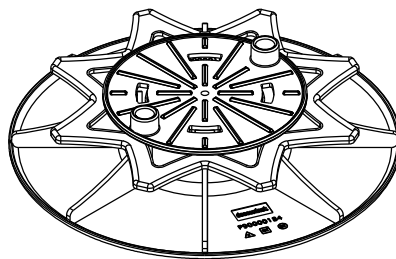


3.10 Tegeldragers

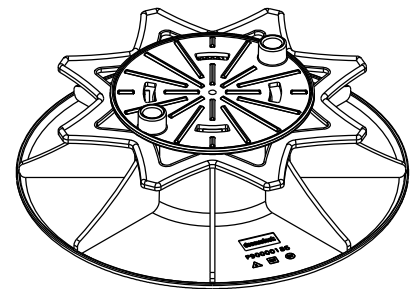
- Om een zwevend kaderwerk met de liggers P9522, P9524 of hout op het juiste niveau te plaatsen kan u gebruik maken van regelbare tegeldragers.
- Het draagvermogen van één tegeldrager bedraagt 800kg.
- Plaats de tegeldragers op de uiteinden van de liggers. Het maximum is 250mm.
- Hartafstand tussen de tegeldragers:
Liggers type P9522: maximum 500mm
Liggers type P9524: maximum 1200mm
- **OPGELET:** Controleer altijd het maximale draagvermogen van de ondergrond! Indien nodig meer tegeldragers plaatsen.
- De tegeldragers kunnen verhoogd worden met de P9429. Gebruik maximaal 3 verhogingen P9429.
- Zowel het zwevend kaderwerk als de tegeldragers hebben geen extra vastzetting nodig.
- Voor uitvullingen kleiner dan 35mm kan u gebruik maken van rubberpads (artikel P9326).



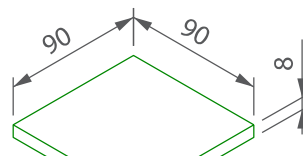
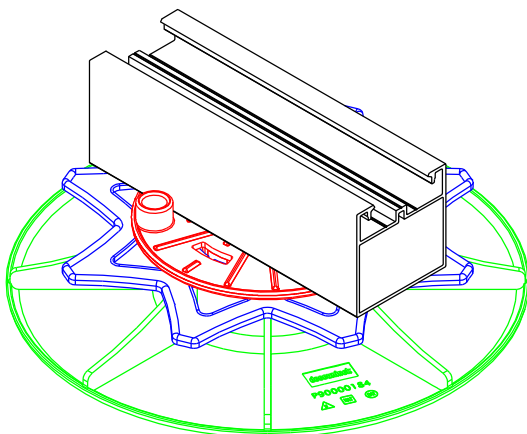
P9429



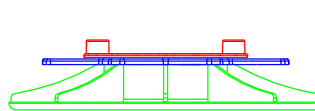
P9430



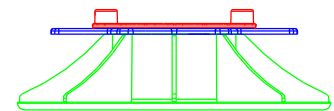
P9431



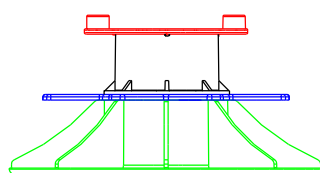
P9326



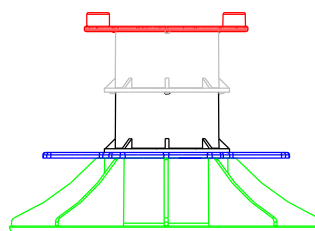
P9430
min 35mm - max 55mm



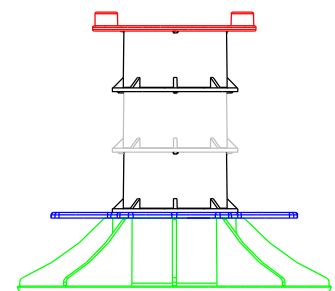
P9431
min 55mm - max 95mm



P9431 + P9429
min 95mm - max 135mm



P9431 + 2x P9429
min 135mm - max 175mm



P9431 + 3x P9429
min 175mm - max 215mm

Caractère Majestic Terrasplanken

deceuninck

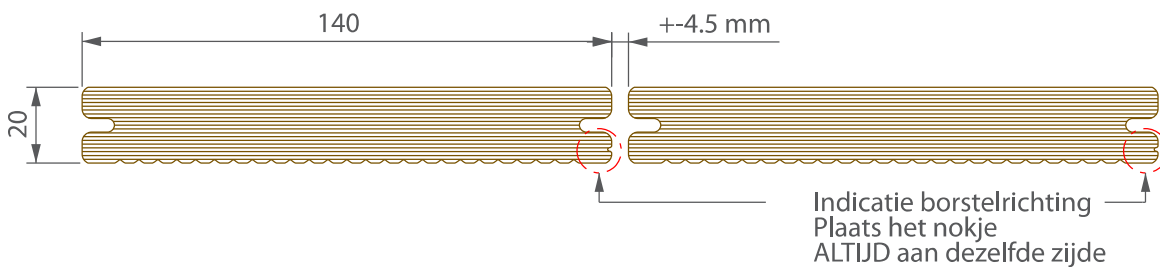
4.1 Algemeen

4.2 Montage terrasplanken
op aluminium onderstructuur

4.3 Montage terrasplanken
op houten onderstructuur

4.1 Algemeen

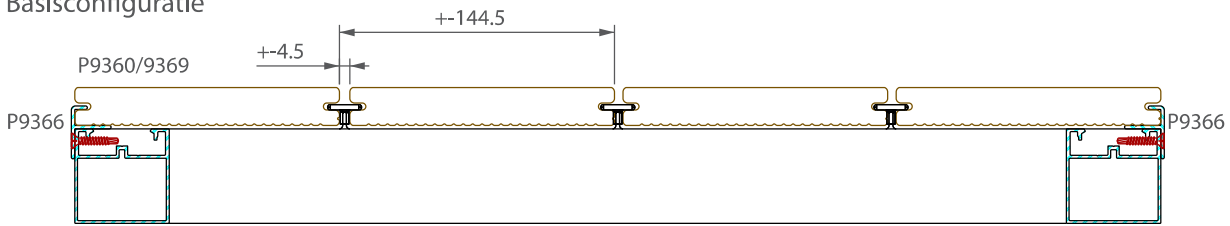
- De terrasplanken worden bevestigd op een raster. Rechtstreekse montage van de terrasplanken op een vlakke ondergrond is niet toegestaan om redenen van ventilatie en waterhuishouding.
- Worteldoek mag voorzien worden op de ondergrond. Het plaatsen van een worteldoek tussen de terrasplanken en de liggers is niet toegestaan om reden van ventilatie.
- Verlijmen van de terrasplanken is niet toegestaan!
- Schroef nooit dwars door de terrasplank heen om de vrije uitzetting van de terrasplanken te vrijwaren.
- Balustrades, banken, ... moeten rechtstreeks vastgezet worden op de onderstructuur. Nooit in de terrasplanken.
- De terrasplanken moeten voor installatie gemengd worden om een natuurlijk effect te bekomen.
- ⚠ · Zorg ervoor alle terrasplanken in dezelfde richting te plaatsen om kleurverschillen door een verschillende lichtinval te vermijden. De aan te houden plaatsingsrichting van de terrasplanken is te herkennen aan een groefje op de zijkant van de terrasplanken.



- Door het productieproces kunnen er onvolmaaktheden zijn aan de uiteinden van de profielen over +/-1 cm. Ook de hoek van de zaagsnede van de profielen kan licht afwijken. Voor een perfect resultaat moeten beide uiteinden van de profielen ingekort worden. De profielen worden daarom geleverd met een overmaat van 15 à 25mm.
- Gebruik voor het bevestigen van de montageclipsen een schroefmachine met koppelbegrenzer zodat de schroeven niet los kunnen draaien.

4.2 Montage terrasplanken op aluminium onderstructuur

· Basisconfiguratie



· De plaatsing van de terrasplanken wordt gestart met het aluminium profiel P9366. Het profiel P9366 wordt op iedere ligger bevestigd met de RVS-schroeven P9542.

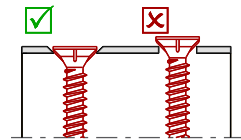


· Het profiel P9366 wordt voorgeboord met \varnothing 4mm. Voorzie de boringen van een afschuining zodat de schroeven verzonken geplaatst kunnen worden. Zorg voor een schroefmachine met koppelbegrenzer zodat de schroeven niet los kunnen draaien.

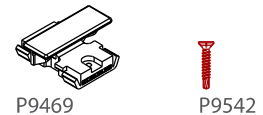
· De eerste terrasplank haakt achter het aluminium profiel P9366.

· Positioneren en bevestigen van de montageclip P9469.

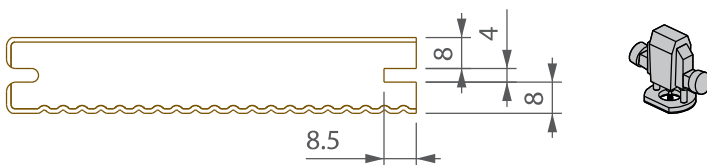
· Elke terrasplank moet ter hoogte van iedere ligger bevestigd worden met een montageclip.



· **Blokkeer elke terrasplank op maximum EEN plaats met één schroef.** Zie verder in dit hoofdstuk.



· De laatste terrasplank wordt ook bevestigd met het aluminium profiel P9366. Als de laatste terrasplank moet ingekort worden, dan is het noodzakelijk om een nieuwe groef te frezen volgens onderstaande afmetingen.



· Het aluminium profiel P9366 kan verlijmd worden. Een 2-componenten PU-lijm levert het beste resultaat. Eventueel kan ook een MS-polymeer toegepast worden.

· De oppervlaktes van verlijming moeten stof- en vetvrij zijn. De aluminium profielen kunnen vetvrij gemaakt worden met aceton.

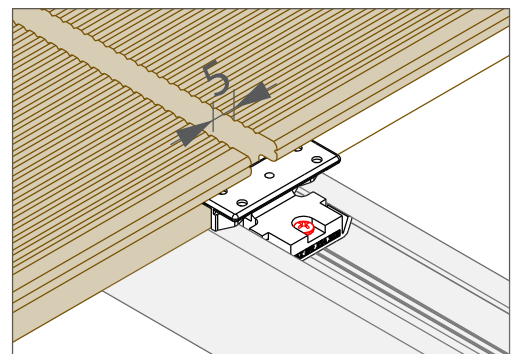
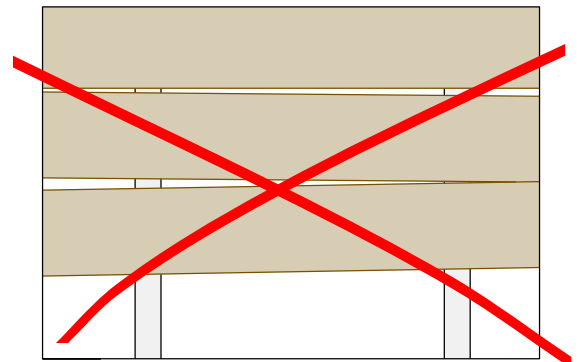
· Bij gebruik van 2-componenten PU-lijm moeten de oppervlaktes droog zijn. Voor een MS-polymeer bevordert het licht bevochtigen van de oppervlaktes de kwaliteit van de verlijming.

· De gebruiksaanwijzing van de gebruikte montagekit moet aandachtig gelezen en nauwkeurig opgevolgd worden om een optimaal resultaat te verkrijgen.

· Controleer af en toe de overmeten breedte van de geplaatste terrasplanken zodat afwijkingen gecorrigeerd kunnen worden.

· Kopse voegen moeten steeds voorzien worden ter hoogte van een ligger.

· Zorg voor een uitzetvoeg van 5mm tussen de terrasplanken.



Blokkeren terrasplanken

· Elke terrasplank moet ter hoogte van iedere ligger bevestigd worden met een montageclip.



· De terrasplanken moeten bijkomend ook geblokkeerd worden.

· Blokkeer elke terrasplank op maximum één plaats met 2 schroeven.

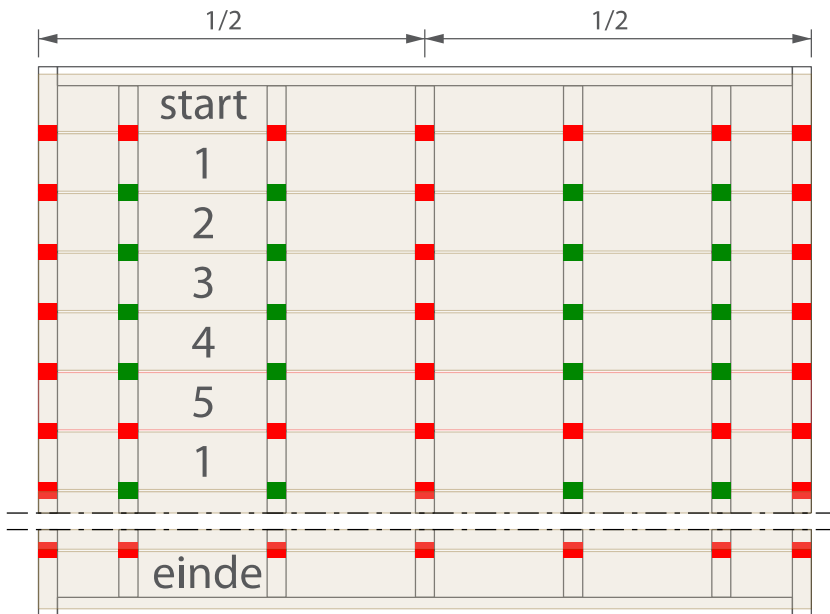
Gebruik hiervoor de schroeven P9542.

De schroeven worden links en rechts van de montageclips in de terrasplank vastgezet.

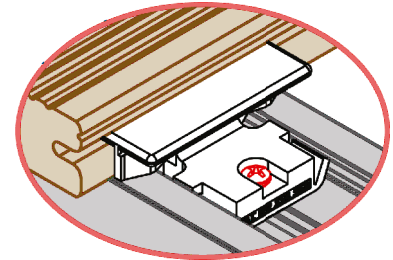
BEVESTIGING

· Niet elke montageclip dient vastgeschroefd te worden.

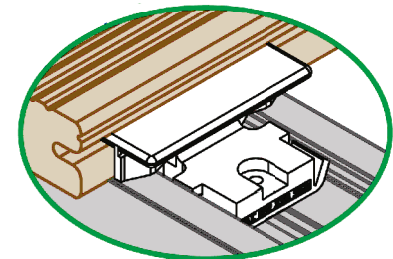
· Volg onderstaand schema.



 Klikken en vastschroeven



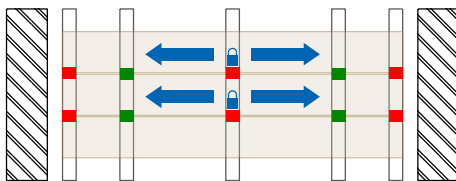
 Enkel klikken



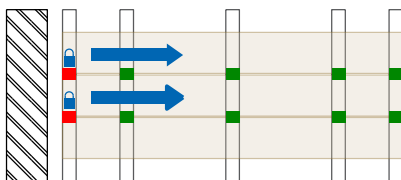
BLOKKERING

· In principe worden de terrasplanken in het midden geblokkeerd.

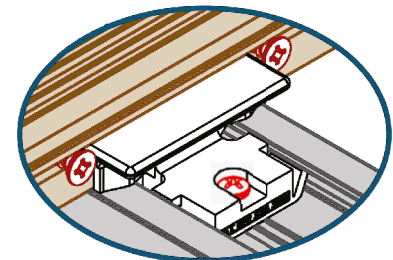
Op die manier krijgt u links en rechts dezelfde uitzetvoeg.



· Om een strakke lijn aan 1 zijde te bekommen kan u alle terrasplanken op dezelfde plaats blokkeren, onder voorbehoud dat de terrasplanken vrij kunnen uitzetten aan de andere zijde.



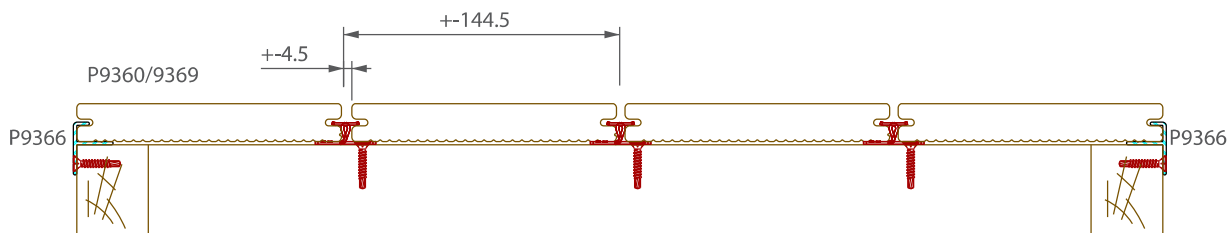
 Vastschroeven en blokkeren



· Bij plaatsing van de terrasplanken in wildverband worden deze altijd in het midden van de terrasplank geblokkeerd.

4.3 Montage terrasplanken op houten onderstructuur

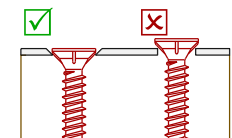
· Basisconfiguratie



· De plaatsing van de terrasplanken wordt gestart met het aluminium profiel P9366. Het profiel P9366 wordt op iedere ligger bevestigd met de RVS-schroeven P9542.



· Het profiel P9366 wordt voorgeboord met \varnothing 4mm. Voorzie de boringen van een afschuining zodat de schroeven verzonken geplaatst kunnen worden. Zorg voor een schroefmachine met koppelbegrenzer zodat de schroeven niet loos kunnen draaien.



· De eerste terrasplank haakt achter het aluminium profiel P9366.

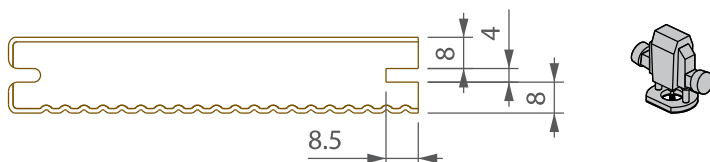
· Positioneren en bevestigen van de montageclip P9364.

· Elke terrasplank moet ter hoogte van iedere ligger bevestigd worden met een montageclip.



· **Blokkeer elke terrasplank op maximum EEN plaats met één schroef.** Zie verder in dit hoofdstuk.

· De laatste terrasplank wordt ook bevestigd met het aluminium profiel P9366. Als de laatste terrasplank moet ingekort worden, dan is het noodzakelijk om een nieuwe groef te frezen volgens onderstaande afmetingen.



· Het aluminium profiel P9366 kan verlijmd worden. Een 2-componenten PU-lijm levert het beste resultaat. Eventueel kan ook een MS-polymeer toegepast worden.

· De oppervlaktes van verlijming moeten stof- en vetvrij zijn. De aluminium liggers kunnen vetvrij gemaakt worden met aceton.

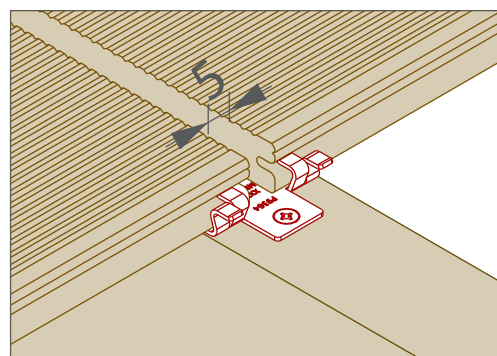
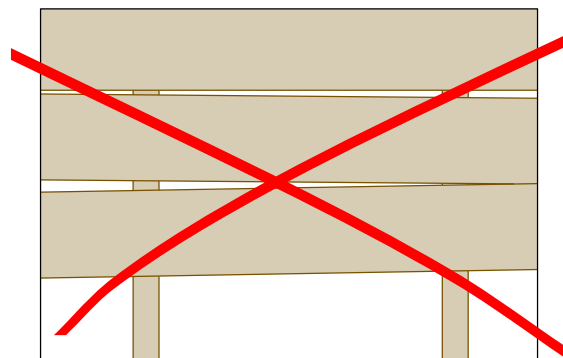
· Bij gebruik van 2-componenten PU-lijm moeten de oppervlaktes droog zijn. Voor een MS-polymeer bevordert het licht bevochtigen van de oppervlaktes de kwaliteit van de verlijming.

· De gebruiksaanwijzing van de gebruikte montagekit moet aandachtig gelezen en nauwkeurig opgevolgd worden om een optimaal resultaat te verkrijgen.

· Controleer af en toe de overmeten breedte van de geplaatste terrasplanken zodat afwijkingen gecorrigeerd kunnen worden.

· Kopse voegen moeten steeds voorzien worden ter hoogte van een ligger.

· Zorg voor een uitzetvoeg van 5mm tussen de terrasplanken.



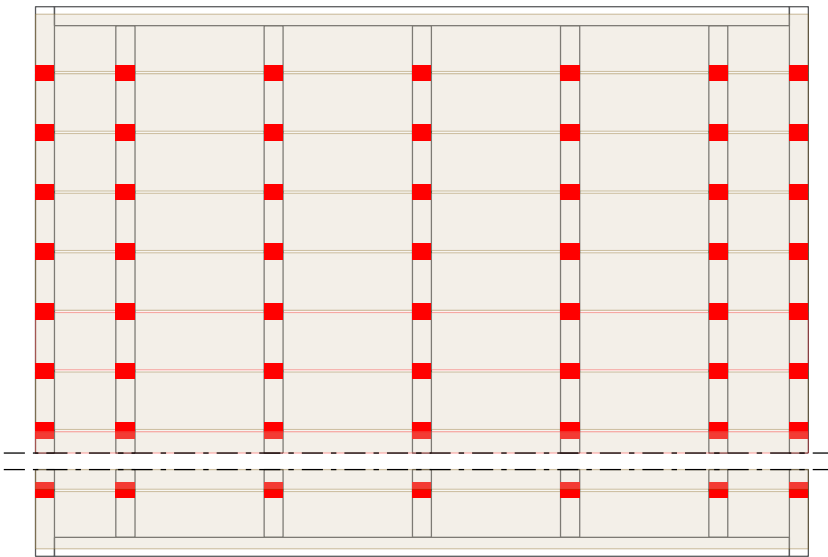
Blokkeren terrasplanken

· Elke terrasplank moet ter hoogte van iedere ligger bevestigd worden met een montageclip.

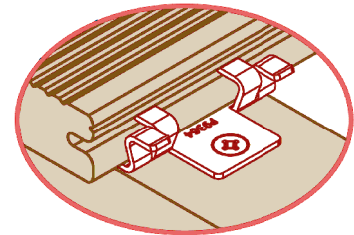
- ⚠ · De terrasplanken moeten bijkomend ook geblokkeerd worden.
- Blokkeer elke terrasplank op maximum één plaats met 2 schroeven. U kan hiervoor dezelfde schroeven gebruiken als voor de vastzetting van de montageclipsen in de ligger. De schroeven worden links en rechts van de montageclips in de terrasplank vastgezet.

BEVESTIGING

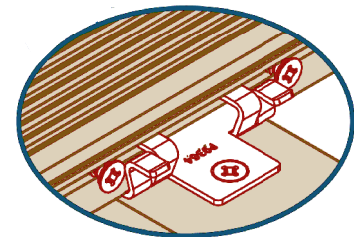
- Alle montageclipsen worden vastgeschroefd.
- Volg onderstaand schema.



■ Vastschroeven

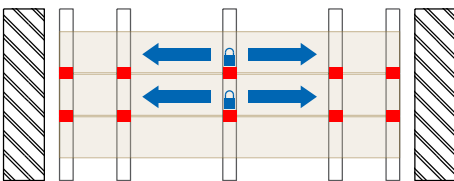


🔒 Vastschroeven en blokkeren

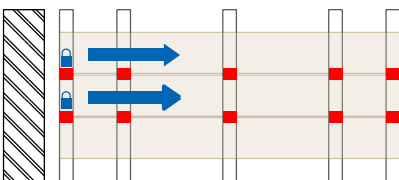


BLOKKERING

- In principe worden de terrasplanken in het midden geblokkeerd. Op die manier krijgt u links en rechts dezelfde uitzetvoeg.



- Om een strakke lijn aan 1 zijde te bekommen kan u alle terrasplanken op dezelfde plaats blokkeren, onder voorbehoud dat de terrasplanken vrij kunnen uitzetten aan de andere zijde.



- Bij plaatsing van de terrasplanken in wildverband worden deze altijd in het midden van de terrasplank geblokkeerd.

Caractère Majestic Afwerking

deceuninck

5.1 Plint

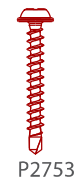
5.2 Aluminium afwerkingsprofielen

Terras

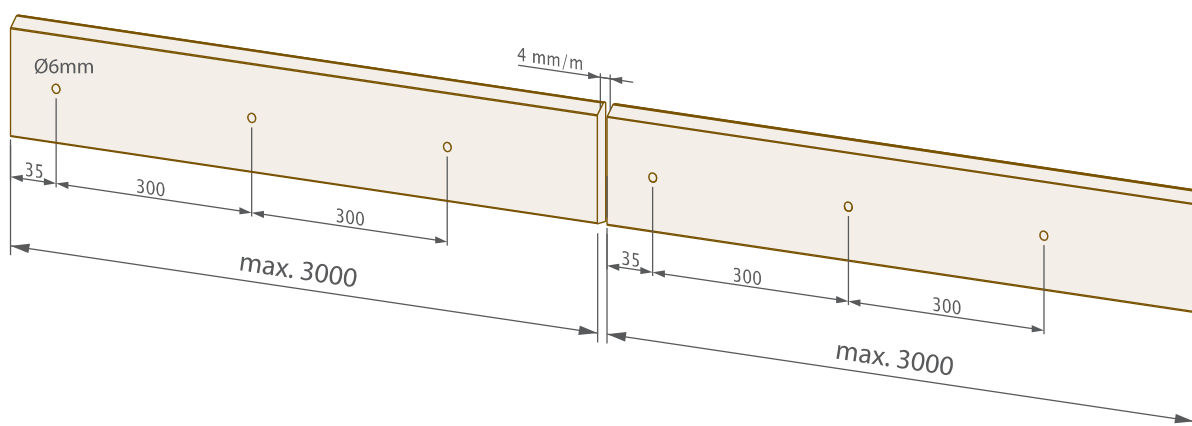
Tuintoepassingen

5.1 Plint

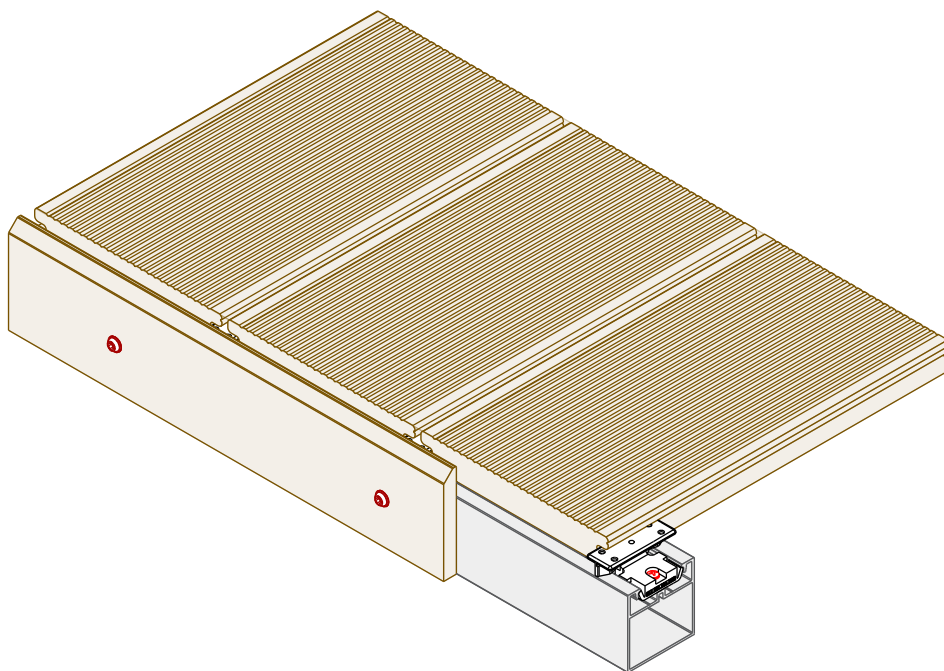
- De plint P9556 wordt enkel aangeboden voor het assortiment Caractère.
- De plinten P9556 worden bevestigd met RVS bolkopschroeven 4.5x35mm (artikel P2753)

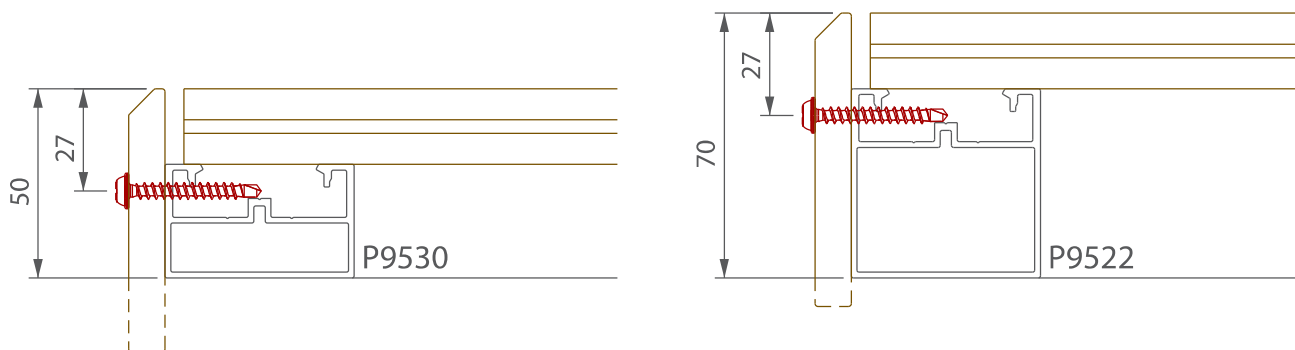


- Het is belangrijk rekening te houden met een uitzetvoeg van 4mm per meter, ook op de hoeken van het terras. De maximum toepasbare lengte bedraagt 3m.
- De plinten moeten doorlopend ondersteund zijn. Desgevallend moeten bijkomende liggers voorzien worden.



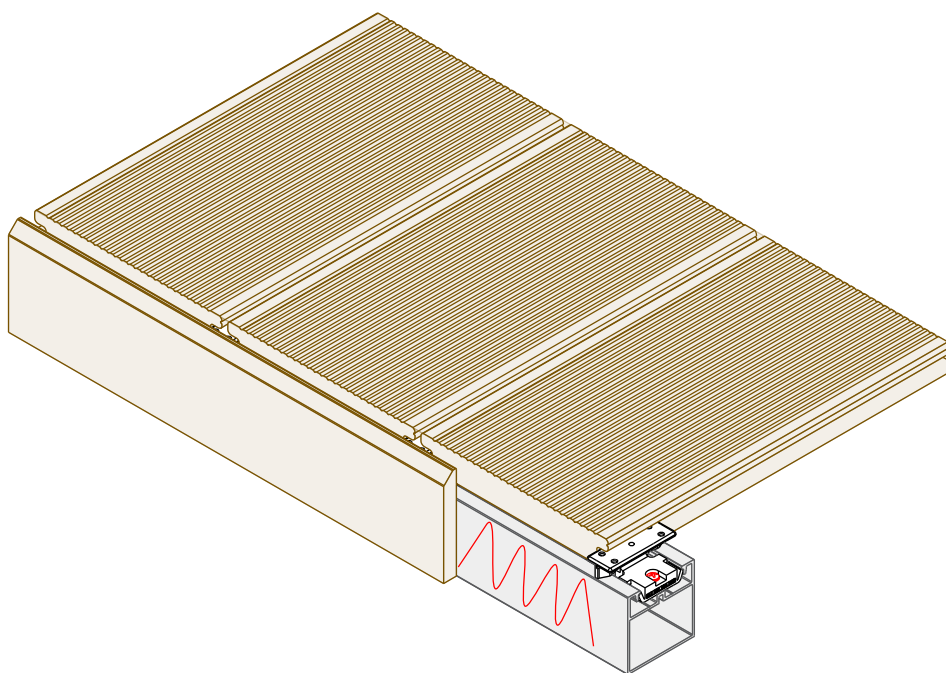
- Het voorboren van de plint is noodzakelijk! Voorzie boringen diameter 6mm.
- De eerste schroef wordt op ca. 35mm van de rand geplaatst.
- Opgelet met de aluminium liggers P9522, P9523, P9524 en P9530!
Draag er zorg voor dat de liggers op de hoek in het verstek geplaatst worden zodat vastzetting op 35mm van de hoek mogelijk blijft.





Richtlijnen voor het verlijmen van plint P9556

- Een 2-componenten PU-lijm levert het beste resultaat. Eventueel kan ook een MS-polymeer toegepast worden.
- De oppervlaktes van verlijming moeten stof- en vetvrij zijn. De aluminium liggers kunnen vetvrij gemaakt worden met aceton.
- Bij gebruik van 2-componenten PU-lijm moeten de oppervlaktes droog zijn. Voor een MS-polymeer bevordert het licht bevochtigen van de oppervlaktes de kwaliteit van de verlijming.
- Verlijm de volledige oppervlakte van de profielen.
- Zorg ervoor dat bij de verlijming, de richtlijnen van vrije uitzetting van het plintprofiel gevolgd worden. Dus maximum lengtes van 3m. Rekening houden met uitzetvoegen van 4mm/m.
- De gebruiksaanwijzing van de gebruikte montagekit moet aandachtig gelezen en nauwkeurig opgevolgd worden om een optimaal resultaat te verkrijgen.

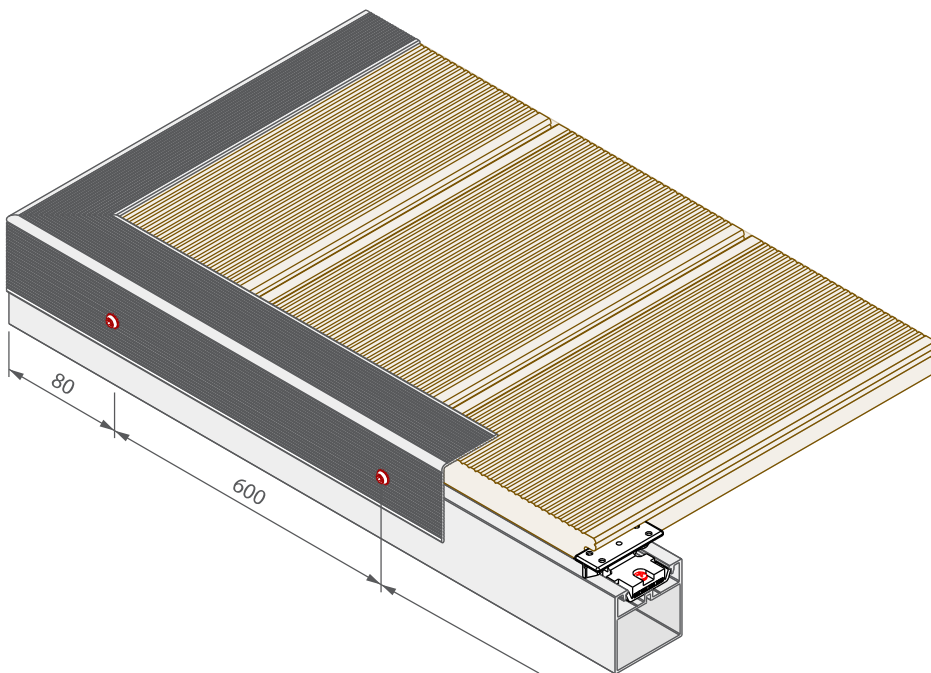


5.2 Aluminium afwerkingsprofielen

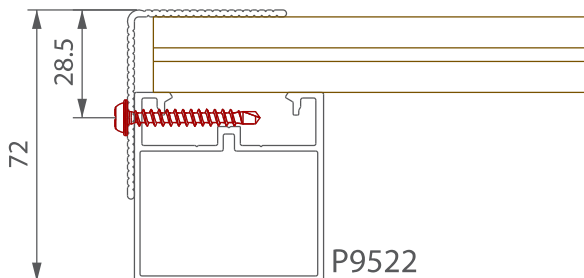
- De aluminium afwerkingsprofielen worden bevestigd met RVS balkschroeven 4.5x35mm (artikel P2753)
- Voorboren van de aluminium hoekprofielen en desgevallende aluminium liggers is noodzakelijk. Gebruik hiervoor een metaalboor \varnothing 3 mm.
- Zorg voor een schroefmachine met koppelbegrenzer zodat de schroeven niet loos draaien.
- Startprofielen en eindclipsen zijn overbodig.
- In de langsrichting wordt geen uitzetvoeg voorzien tussen de terrasplank en het aluminium hoekprofiel. In de dwarsrichting wordt voor de terrasplanken een uitzetvoeg voorzien van minimum 5mm.



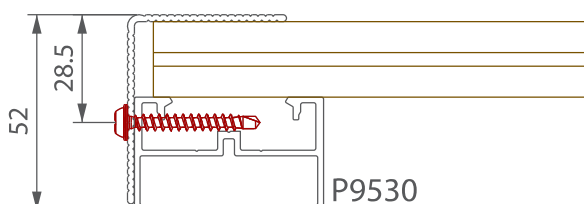
P2753



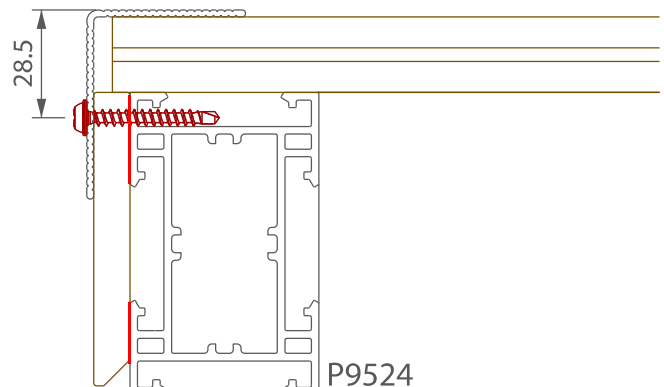
P9518



P9522



P9530

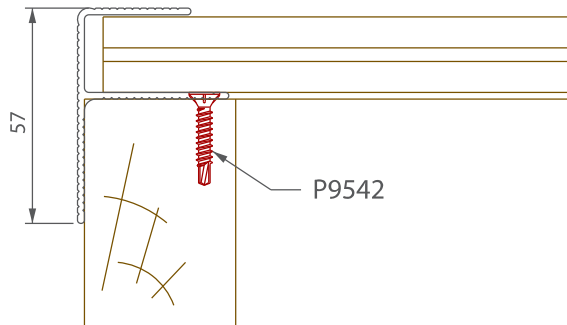
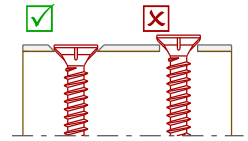


P9524

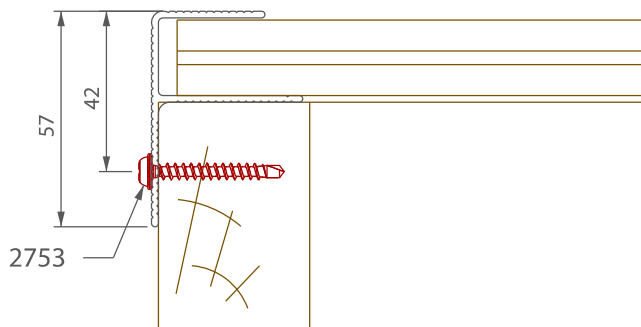
- Plint te verlijmen volgens de voorschriften met 2-componenten PU-lijm of MS-polymeer!

P9363

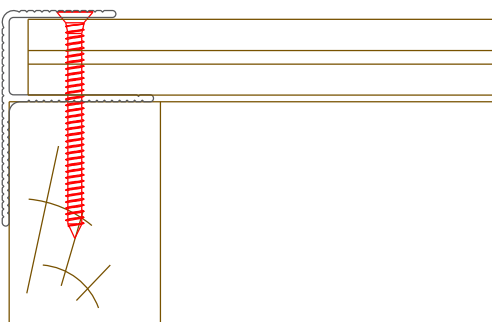
- De aluminium profielen P9363 kunnen niet zichtbaar vastgeschroefd worden. Gebruik hiervoor de schroef P9542.
- Het aluminium profiel P9363 wordt voorgeboord met $\text{\O} 4\text{mm}$ en voorzien van een voldoende grote afschuining. Zorg voor een schroefmachine met koppelbegrenzer zodat de schroeven niet los kunnen draaien.



- Het aluminium profiel P9363 kan ook zichtbaar bevestigd worden. Boor voor met een metaalboor $\text{\O} 3\text{mm}$.



- Vastschroeven van de aluminium profielen P9363 of P9518 doorheen de terrasplanken is niet toegestaan!



Caractère Majestic Specifieke toepassingen

deceuninck

6.1 Vrije overkraging

6.2 Inbouwen van spots, regenafvoerbuizen en dergelijke

6.3 Metalen onderstructuur

6.4 Luik

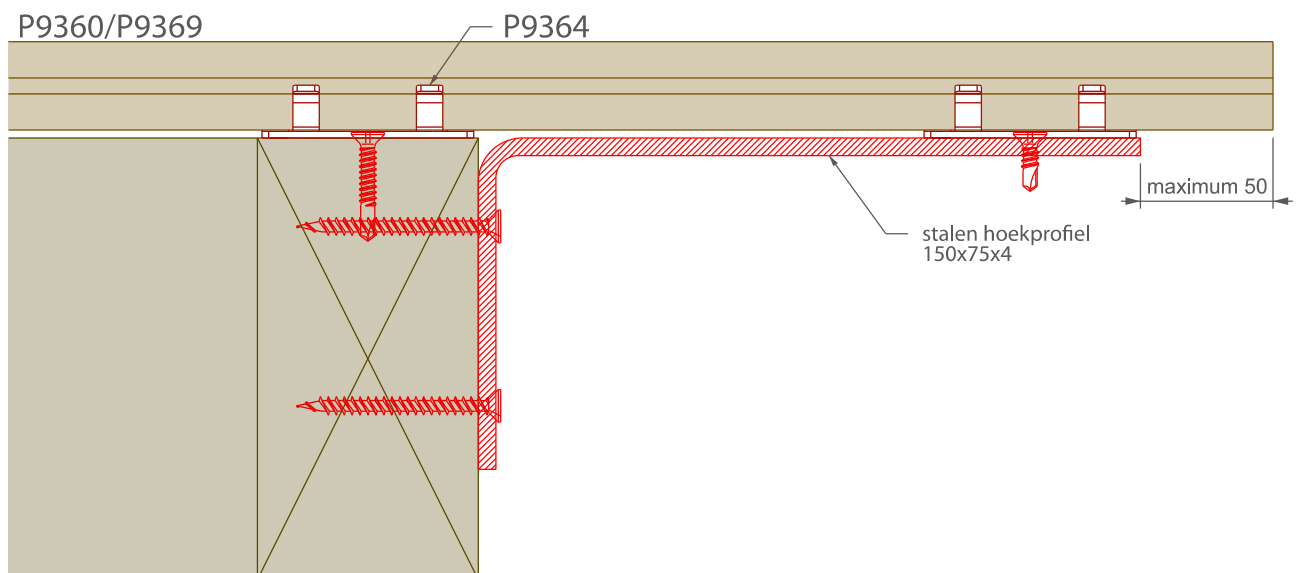
6.5 Trap

6.6 Plaatsen balustrade

6.7 Toegang zwembadafdekking

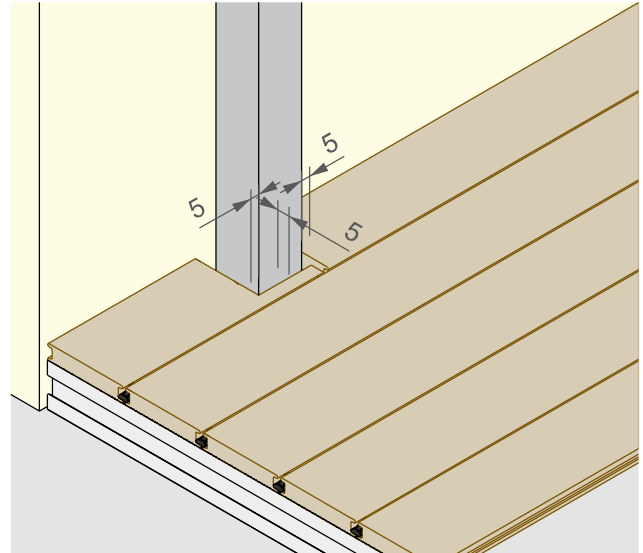
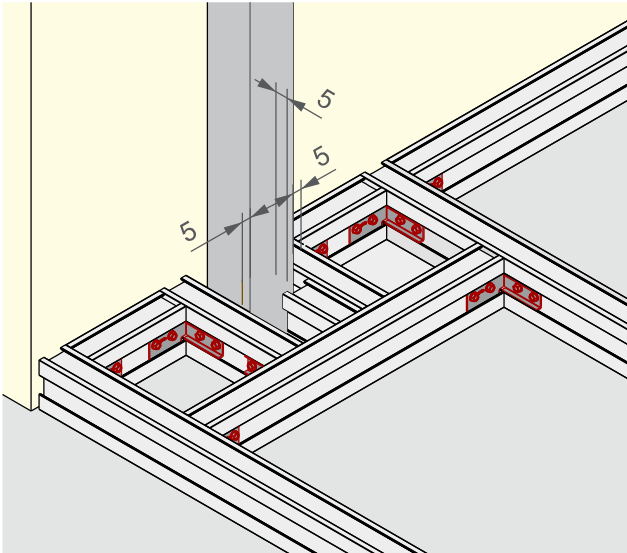
6.1 Vrije overkraging

- Vrije overkraging van de terrasplanken moet waar mogelijk worden vermeden.
- De maximum vrije overkraging bedraagt 50mm.
- Om te voldoen aan de voorschriften kan bijvoorbeeld een stalen of aluminium hoekprofiel bevestigd worden aan de laatste ligger.

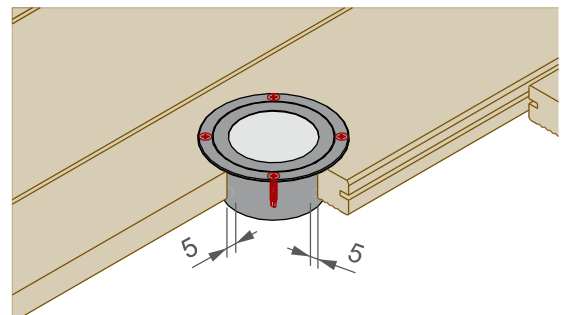
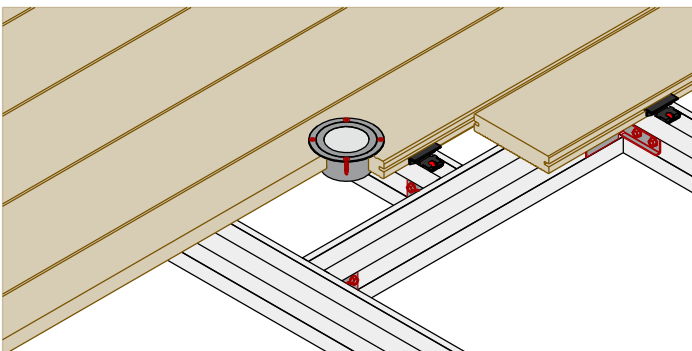
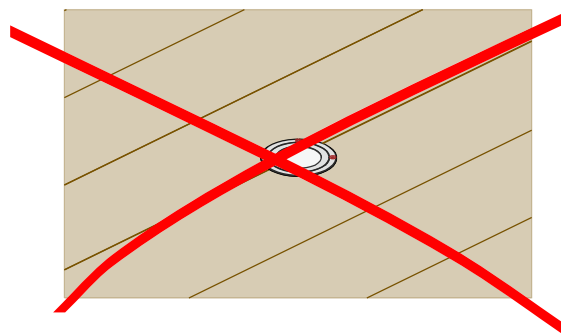
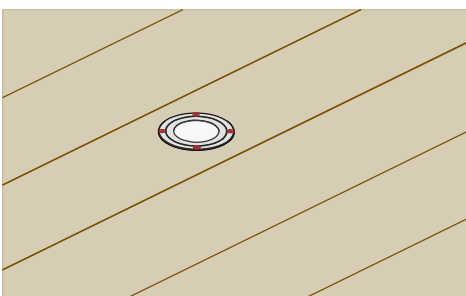


6.2 Inbouwen van spots, regenafvoerbuizen en dergelijke

- Voorzie extra liggers ter hoogte van spots, regenafvoerbuizen, ... om een degelijke ondersteuning en bevestiging te garanderen.
- Zorg ervoor dat de vrije uitzetting van de terrasplanken niet wordt belemmerd. Voorzie indien nodig een extra voeg in de terrasplanken. Houd hierbij rekening met een voeg van 5mm van de liggers ten opzichte van een regenafvoerbuis, ...

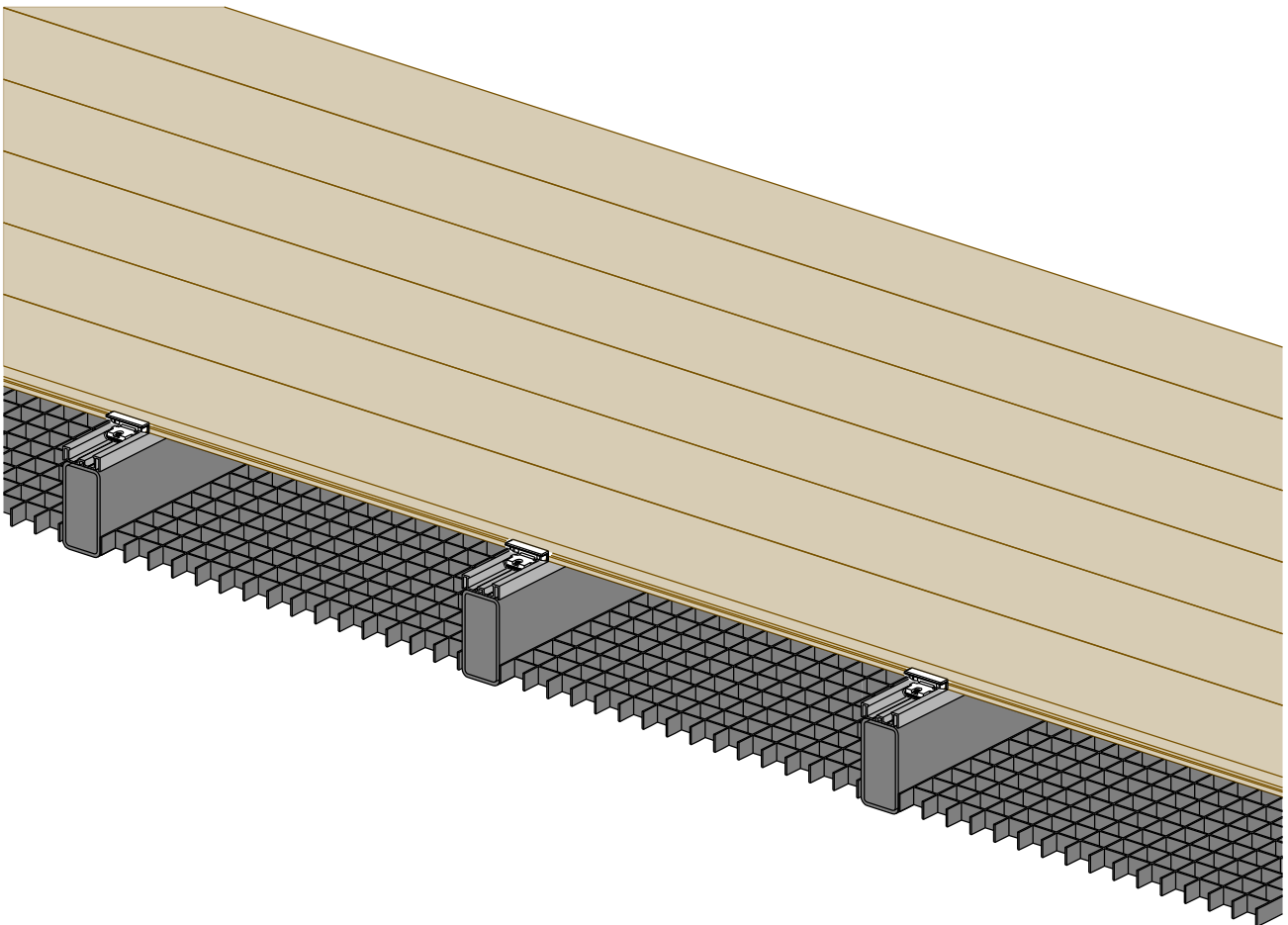


- Voor spots met een buitendiameter of buitenafmeting kleiner dan 140mm wordt de spot in een volledige terrasplank geplaatst en niet over verschillende terrasplanken heen. Op die manier wordt de vrije uitzetting van de terrasplanken niet gehinderd.
- Ook hier kan het noodzakelijk zijn de terrasplank extra te ondersteunen met bijkomende liggers.
- Rondom de spot wordt een speling van 5mm voorzien.



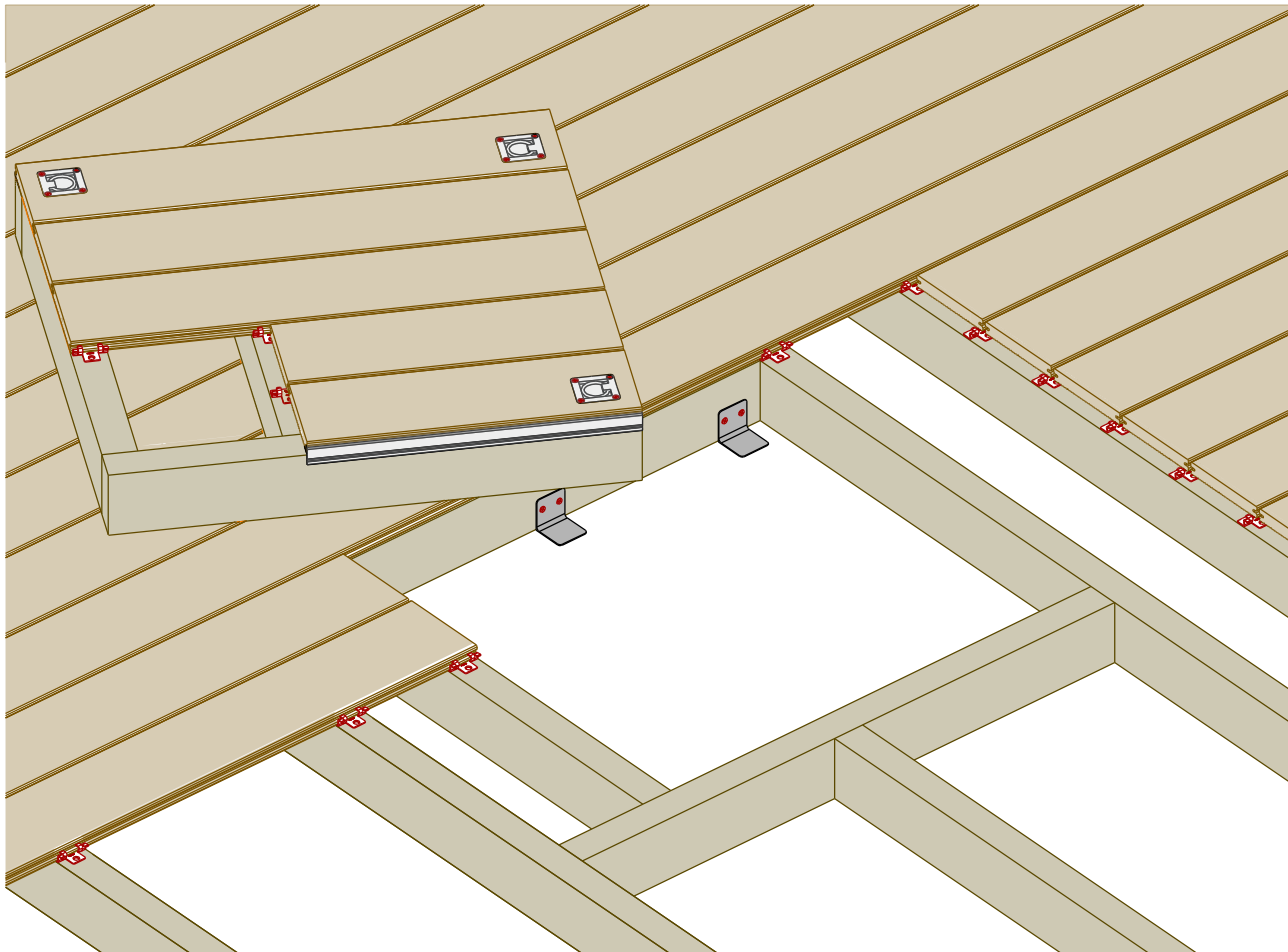
6.3 Metalen onderstructuur

- Maak gebruik van de ligger P9523 voor een gemakkelijke bevestiging van de terrasplanken.
- Bevestig de liggers P9523 iedere 500mm in de langsrichting van de metalen liggers.
- De terrasplanken mogen niet beschouwd worden als een structurele ondergrond! Voor toepassing van de terrasplanken in galerijen, gangen, balkons, trappen, ... (deze lijst is niet beperkend) moeten speciale voorzorgen worden genomen.



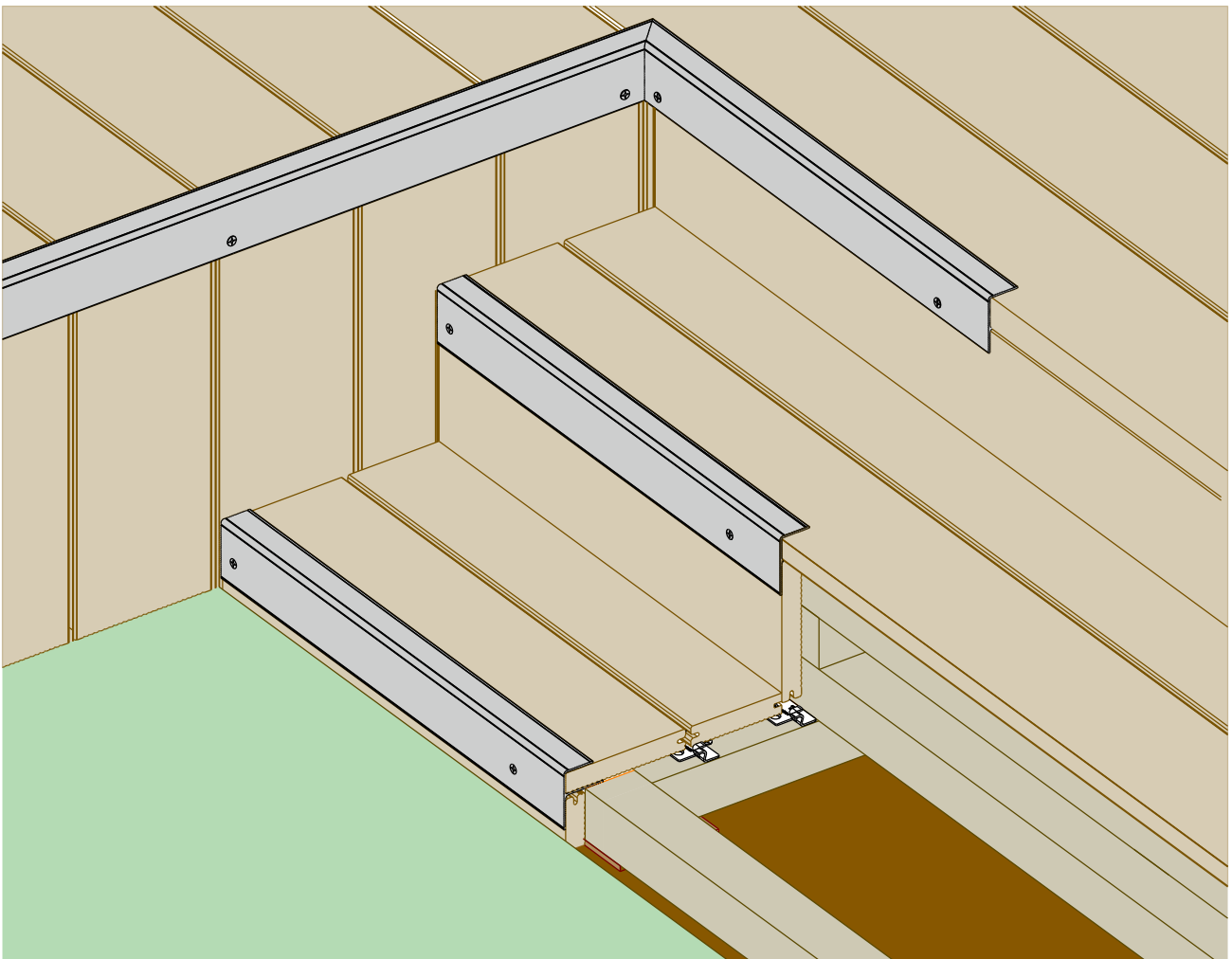
6.4 Luik

- Maak een vormvast kader volgens de richtlijnen: minimum 3 liggers, 1e en laatste ligger op 250mm, ...
- Voorzie plaatsing van de terrasplanken zonder overkraging.
- Zorg ervoor dat de breedte van het luik overeenkomt met een veelvoud van de modulemaat van de terrasplanken. Uitzagen van de terrasplanken is niet toegestaan.
- Maak in de onderstructuur van het terras dezelfde omkadering. Voorzie bijkomende liggers en ondersteuning.
- Respecteer een omtrekspeling van 5mm tussen het luik en het terras.
- Op de onderstructuur worden hoekijzers voorzien waarin het luik kan rusten.



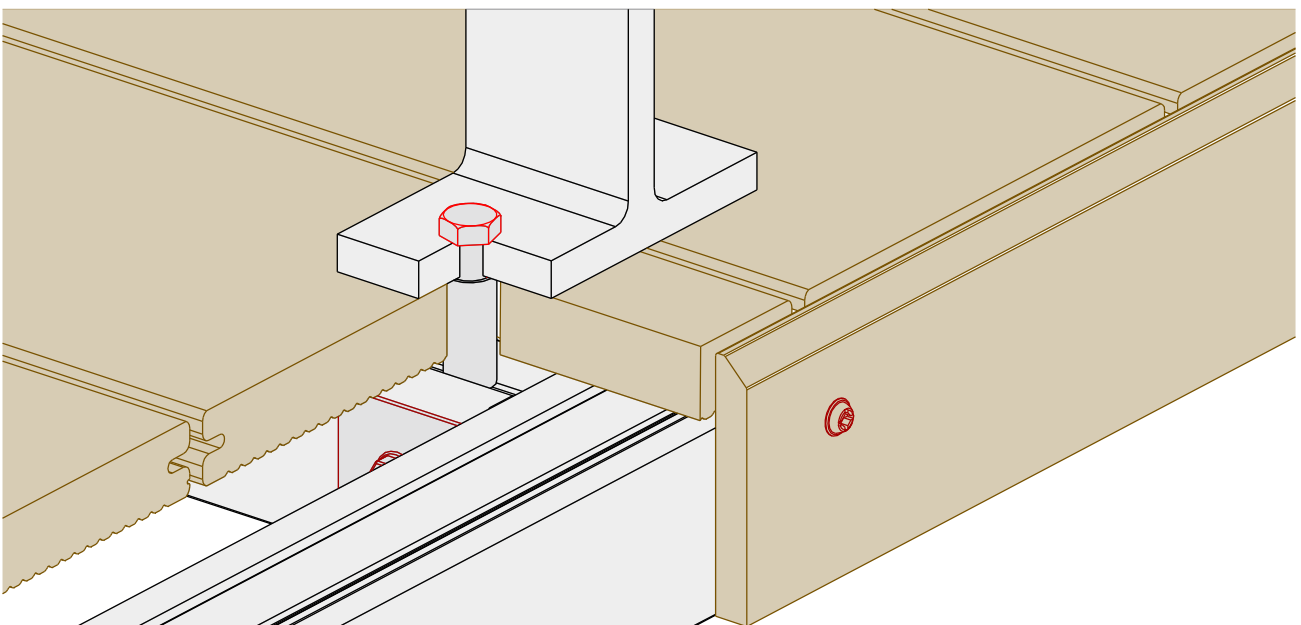
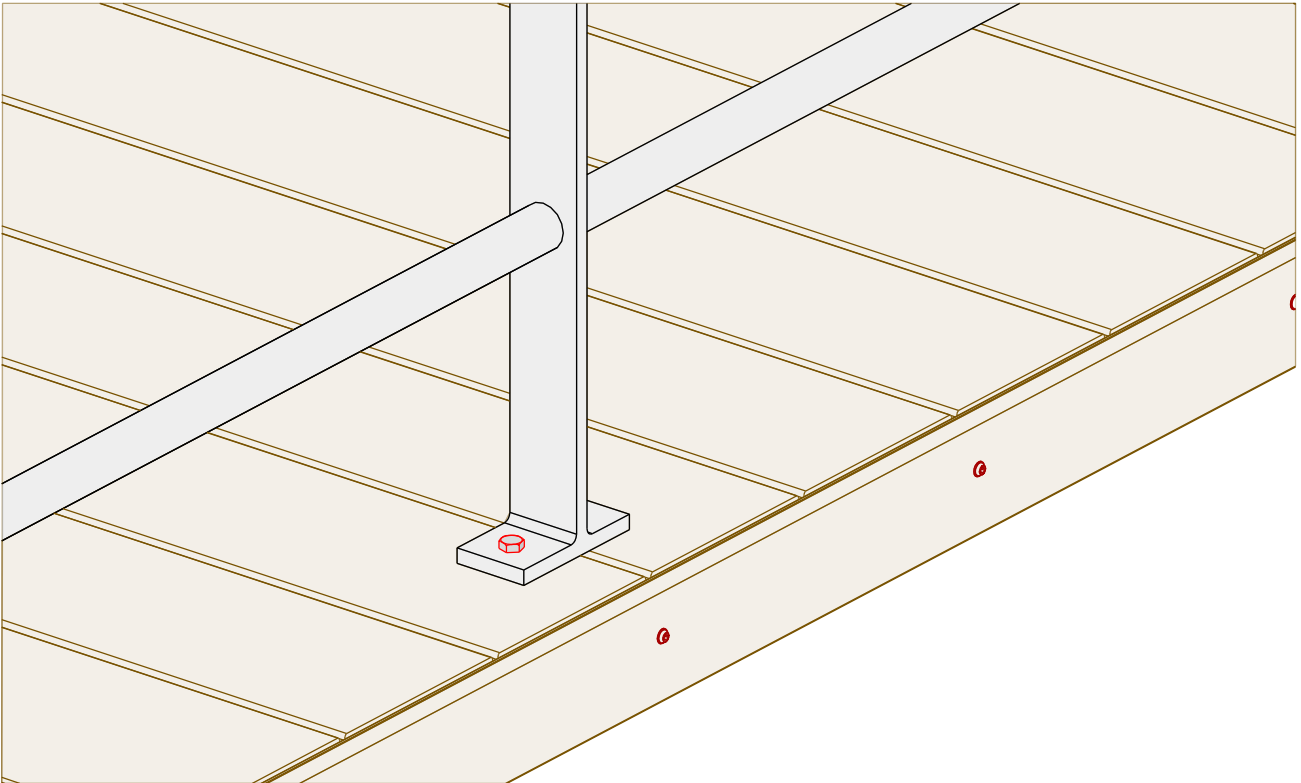
6.5 Trap

- Maak de onderstructuur volgens de algemene richtlijnen.
- Laat de terrasplanken steunen op minimum 3 punten.
- Voor het afwerken van de voorzijde van de traprede wordt het aluminium F- of L-profiel gebruikt. Het aluminium profiel beschermt de rand van de terrasplank. Het aluminium profiel zorgt er ook voor dat de trapredes duidelijk zichtbaar zijn.
- Let op bij de bevestiging van de aluminium afwerking dat de vrije uitzetting van de terrasplanken gevrijwaard blijft. De bevestiging gebeurt in de onderstructuur. Voorzie voldoende grote sleufgaten in de terrasplank.



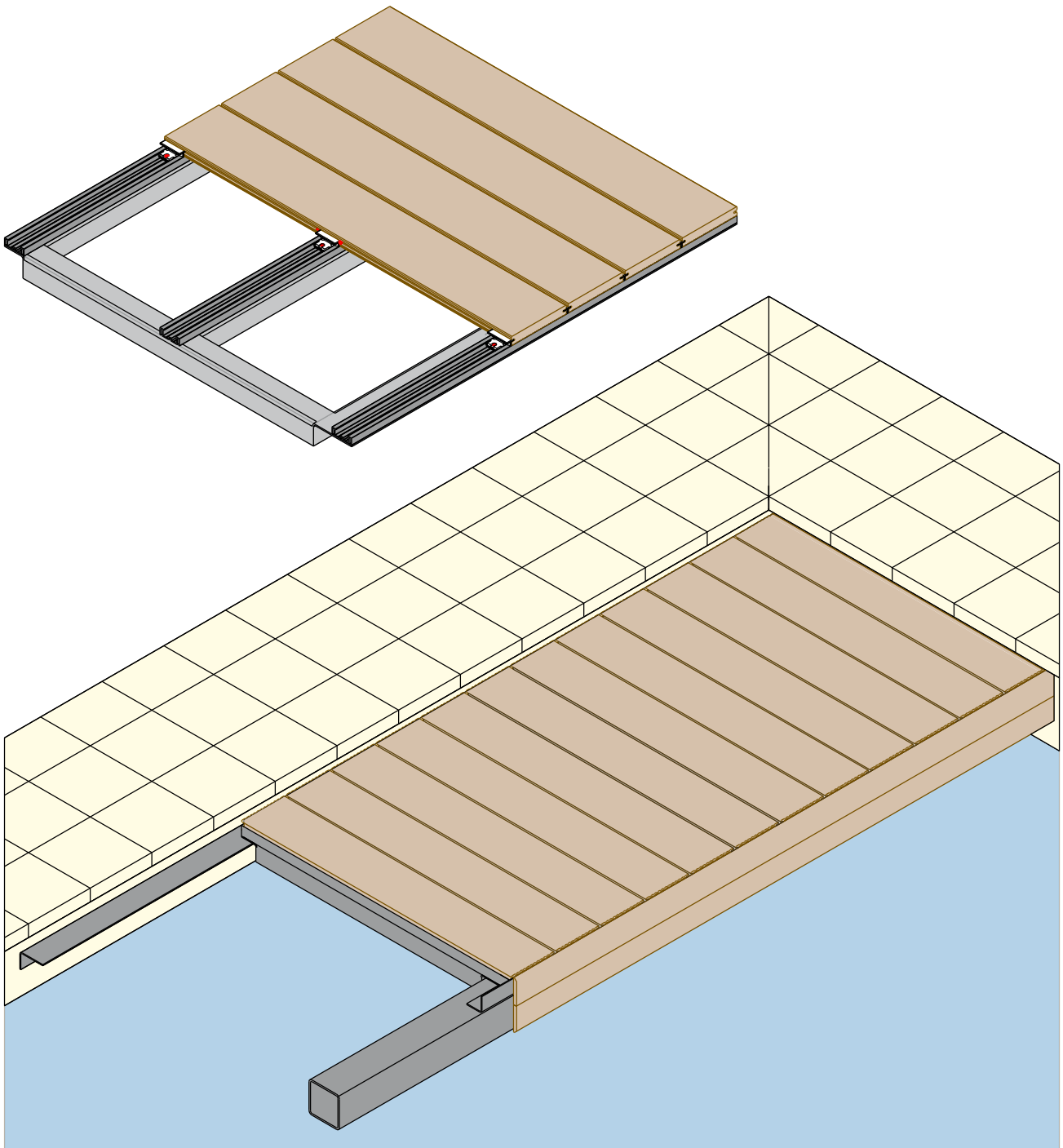
6.6 Plaatsen balustrade

- Bevestiging van balustrades gebeurt rechtstreeks aan de onderstructuur.
- Zorg voor voldoende versterking van de onderstructuur. Bij gebruik van de ligger P9522: Verstevig de ligger met het profiel P9510.
- De makkelijkste manier is een zijdelingse bevestiging van de balustrade.
- Bij bevestiging op het terrasvlak worden passageboringen doorheen de terrasplanken aangebracht om de vrije uitzetting van de terrasplanken te vrijwaren. Maak gebruik van hulzen om het klemmen van de terrasplanken te vermijden. Zorg voor een omtrekspeeling van 5mm.



6.7 Toegang zwembadafdekking

- Werk met modules van $\pm 1\text{m}$.
- De modules worden opgebouwd uit een vormvast kader.
In onderstaand voorbeeld werden hiervoor RVS hoekprofielen gebruikt.
Voorzie minimum 3 liggers ter ondersteuning. Op de liggers wordt het profiel P9523 iedere 50cm bevestigd.
- De overspannende ligger wordt afgewerkt met het plintprofiel P9556.
Op de ligger wordt een hoekprofiel voorzien zodat de plint over de volledige breedte kan verlijmd worden.
Maximum lengte van de plintprofielen 3m. Houd rekening met een uitzetvoeg van 4mm per meter.
Zie ook richtlijnen hoofdstuk 5.1.
- Voorzie de terrasplanken en de onderstructuur van een uitzetvoeg van 5mm.



Caractère Majestic Na installatie

deceuninck

7.1 Eerste reiniging

7.2 Onderhoudsrichtlijnen

Terras

Tuintoepassingen



www.deceuninck.be
www.deceuninck.nl

7.1 Eerste reiniging

Na installatie van het terras moet dit grondig gereinigd worden om vorming van waterkringen te vermijden. Verwijder eerst stof en vuil met een borstel.

Het terras wordt gereinigd met water met een niet-schurend huishoudelijk reinigingsmiddel.

Nadien grondig afspoelen van het terras met een tuinslang of met een hogedrukreiniger (min. 30 cm, max. 100 bar), breng de waterstraal gelijkmatig en in de richting van de groeven aan.

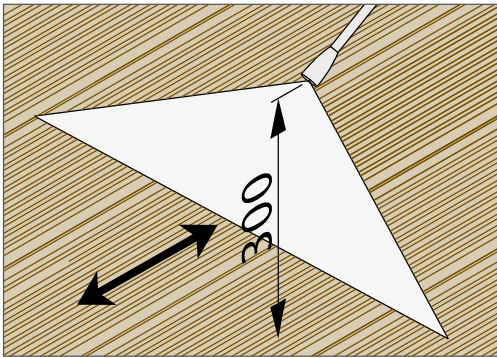
Vermijd ronddraaiende bewegingen.

Het gebruik van een vuilfrees is niet toegestaan.

Opmerking:

Onder bepaalde omstandigheden is het mogelijk dat het terras na installatie statisch geladen is.

Dit is een tijdelijk fenomeen dat na verloop van tijd vanzelf verdwijnt.



max. 100 bar

7.2 Onderhoudsrichtlijnen

Op www.deceuninck.be kunnen de meest recente onderhoudsrichtlijnen teruggevonden worden.

Uw Deceuninck-partner

Alle gecertificeerde Deceuninck-partners maken deel uit van een professioneel dealernetwerk en focussen op vakmanschap en dienstverlening. Dit netwerk vormt uw garantie op een correcte plaatsing en een optimale klantenservice, waardoor de waarde van uw Deceuninck-product nog toeneemt.



Ramen & deuren

Kwaliteit en harmonie met slimme, universele kleuren. Comfort. Ruimte. Veiligheid. Exclusiviteit. Een elegante vormgeving. Onze vernieuwende raam- en deursystemen bieden het allemaal.

Tuintoepassingen

Onderhoudsvriendelijke en duurzame buitenvloerbekledingen. Geniet samen met familie, vrienden en burens van alle aspecten van uw huis en tuin.

Dak & gevel

Een esthetisch assortiment dak- en gevelaccessoires vormt een troef voor elke woning en biedt een duurzame en stijlvolle meerwaarde.

Interieur

Onze duurzame en stijlvolle vensterbanken zijn eenvoudig te plaatsen. Het assortiment vernieuwende interieurprofielen combineert functionaliteit en een uiterst esthetische vormgeving.



Building a sustainable home

Bij Deceuninck geeft ons engagement op innovatie-, milieu- en designvlak ons een duidelijke focus: bouwen aan een duurzame thuis. Een thuis die aantrekkelijker is en waar het energie-efficiënter wonen is. Deceuninck werkt overal ter wereld met toonaangevende materialen, wat leidt tot onderhoudsvriendelijke, isolerende en duurzame topproducten die aan het einde van hun levensduur volledig recycleerbaar zijn. Bovendien helpen onze waarden ons om te bouwen aan een betere wereld voor onze partners en eindgebruikers. Deceuninck zet de eerste stap door te bouwen aan een duurzame thuis.

Deceuninck nv - Benelux

Bruggesteenweg 360 • B-8830 Hoogdele-Gits

☎ T +32 51 239 272 • F +32 51 239 261 • belux@deceuninck.com • www.deceuninck.be

🇳🇱 T +31 76 561 78 34 • F +31 76 750 23 53 • deceuninck.kunststof@deceuninck.com • www.deceuninck.nl